

PLE

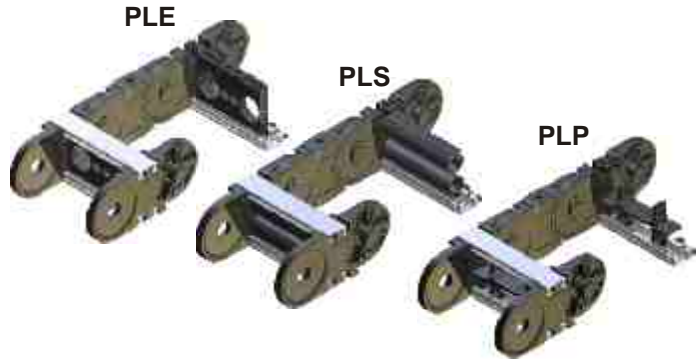
- PLE Anwendungen 67
- PLE Maße 68
- PLE Bauarten 69
- PLE Baugrößen 71
- PLE Bauteile 72
- PLE Montage 73
- PLE Artikel-Nummern 76



geschlossen + offen

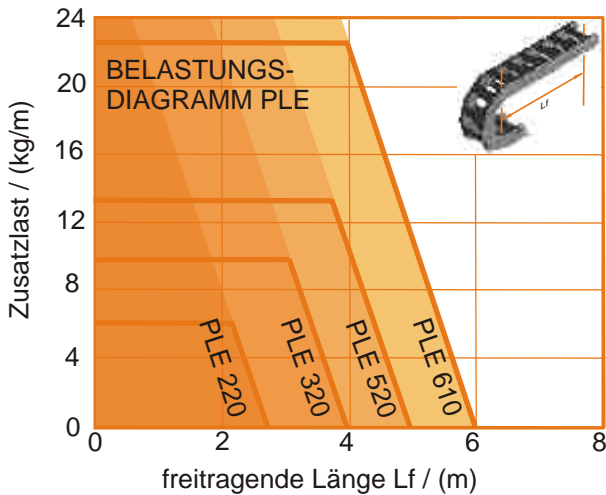
PLE Eigenschaften Plastikflaschenenergiekette

Die PLE mit Aluminiumstegen ist in den Ausführungen **PLE** mit kunststoff-Einsatzstücken, **PLS** mit Schaumsteg und **PLP** mit Plastik-Zwischenstegen lieferbar.



formschlüssige Stegverriegelung
im Innen- und Außenradius zu öffnen
einfaches Kürzen und Verlängern
bis 1000 mm Steglänge ohne Abstufungen

Alle ekd Kunststoff Energieketten sind mit dem integrierten Kunststoffanschluß ausgestattet. Zusätzliche Bauteile zur Befestigung der Energieketten können damit entfallen.



Verfahrweg

Der maximale Verfahrweg wird durch die Anordnung und das Zusatzgewicht (Leitungsgewicht) bestimmt. Bei normaler Anordnung ist der maximale Verfahrweg das zweifache der freitragenden Länge. Stützrollen oder ähnliche konstruktive Maßnahmen können diesen Wert erhöhen.

In gleitender Anordnung sind (anwendungsabhängig) Verfahrwege bis 100 m möglich.

Darüber hinaus sind konstruktive Maßnahmen erforderlich, wie das SYSTEM MARATHON, mit dem der Verfahrweg nahezu unbegrenzt erweitert werden kann.

Verfahrgeschwindigkeit

Die Verfahrgeschwindigkeit unterliegt grundsätzlich keiner Beschränkung. Bei gleitenden Anordnungen sind jedoch anwendungsspezifische Einflüsse zu berücksichtigen.

Beschleunigung

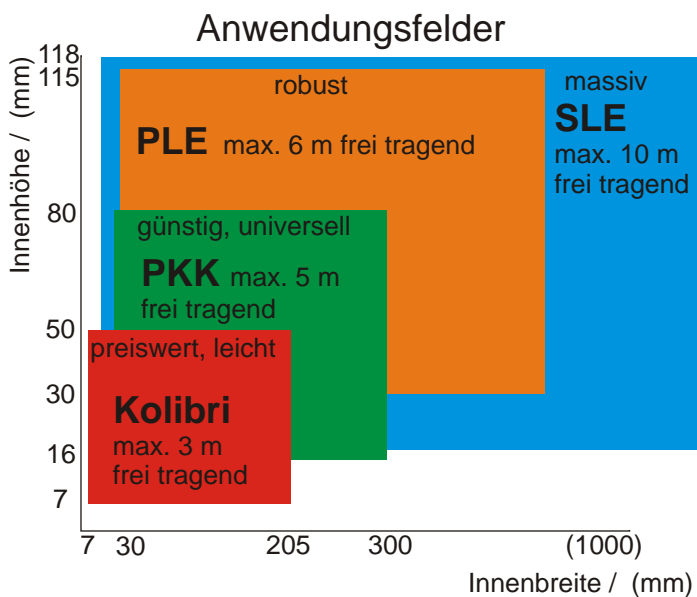
Die Beschleunigung unterliegt grundsätzlich keiner Beschränkung. Grenzen können lediglich durch die bei hohen Leitungsgewichten auftretenden Zugkräfte erreicht werden.

Gebrauchstemperatur

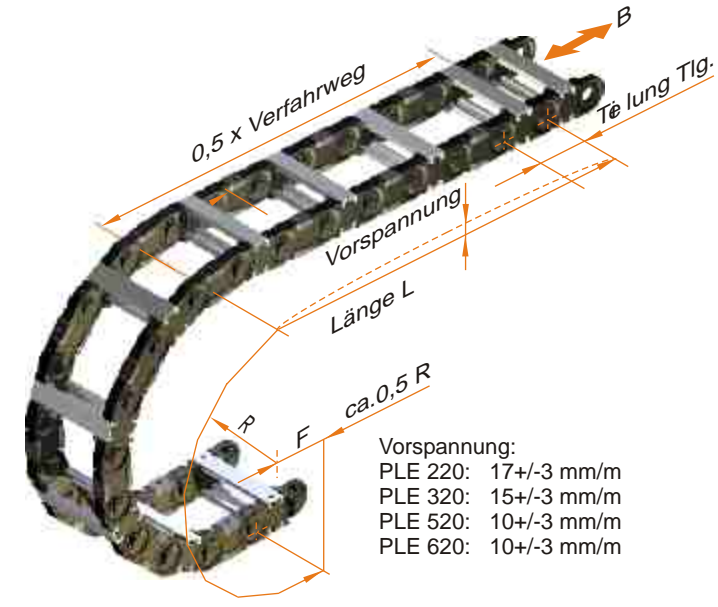
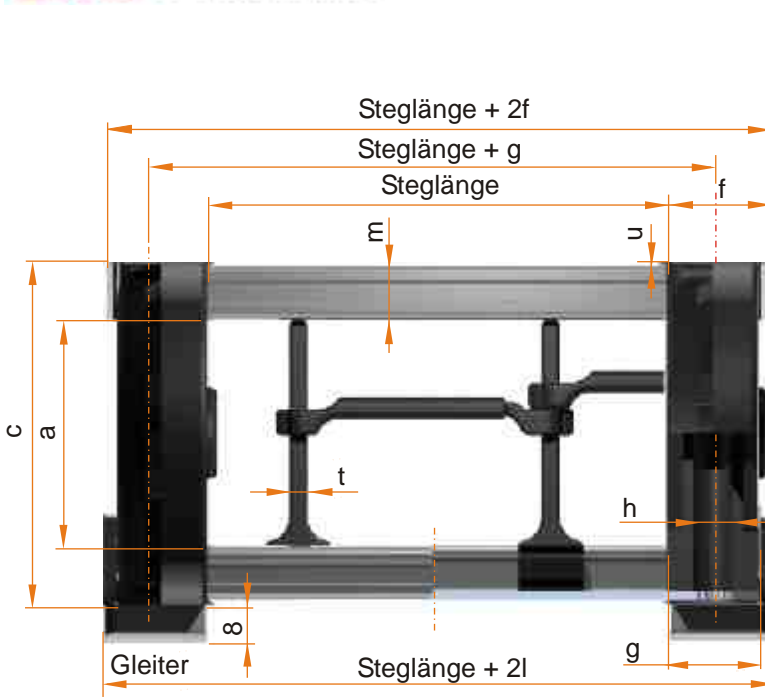
Die Dauergebrauchstemperatur liegt zwischen -20°C und 100°C.

Spezialausführungen

- ALLROUND ... alle Bewegungen
- ESD ... antistatisch
- V-0 ... selbstverlöschend







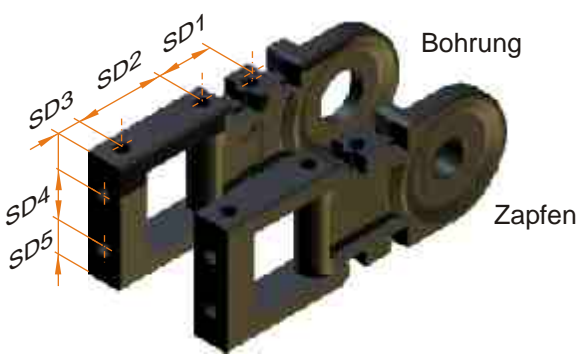
Vorspannung:
 PLE 220: 17+/-3 mm/m
 PLE 320: 15+/-3 mm/m
 PLE 520: 10+/-3 mm/m
 PLE 620: 10+/-3 mm/m

Die nutzbare Innenbreite ist Steglänge - 2 mm

PLE	Biegeradius R [mm]	Tlg.	a	c	f	g	h	l ¹⁾	m	t	u	Gewicht [kg/m] ³⁾
220, 221	75 100 150 200 300	75	31	50	18	16	Ø6	-	9	4	1	1,9
320, 321, 325, 328 ²⁾	150 200 250 300 400	100	49	75	22	20	Ø8	23	12	4	1	3,4 (4,4)
520, 521, 525, 528 ²⁾	200 250 300 400 500	125	68	100	26	24	Ø8	27	15	4	1	4,8 (5,9)
541, 548 ²⁾	200 250 300 400 500	125	80	100	26	24	Ø8	27	9	4	1	4,60
610, 611, 615	219 250 315 410 500 700	150	120 ⁴⁾	140	20	20	Ø10	-	9	8	1	6,5 (7,0)
613		150	Innenhöhe individuell bestimmbar									6,5

1) Steglänge + 2l ist die Außenbreite inklusive Gleiter 2) PLE 328 ab R200, PLE 528, 548 ab R250
 3) Gewicht bei Steglänge 100, Werte in Klammern für geschlossene Ausführung 4) 615 a = 110

PLE	minimale Steglänge [mm]	maximale Steglänge [mm]	PLE Einsatzstücke Ø [mm]														
			10	15	20	25	30	35	40	45	50	55	60	65	70		
220, 221	50	800															
320, 321, 325, 328	60	900															
520, 521, 525, 528	70	1000															
541, 548	70	900															
610, 611, 615	90	1000															



Die Steglängen sind in 1mm Abstufungen erhältlich

PLE SD-Anschluß	SD1	SD2	SD3	SD4	SD5
220, 221, 225	22,5	37,5	8,5	22	7,5
320, 321, 325, 328	35	45	8,5	45	15
520, 521, 525, 528	35	45	8,5	66	17

Bestellbeispiel: Verfahrweg 3 m, Biegeradius 200 mm, Kabel: 1x15 mm, 8x8 mm, 3x12 mm, 2x22 mm, die Kette wird hängend eingebaut

PLE 320 / 200	x	2300	/ 200	/ SD 32, SD 32 /	h	/ 5 PZ, 1 Pt55
Bauart / Radius	x	Länge	/ Steglänge /	Anschlüsse /	Anordnung /	Stegaufteilung

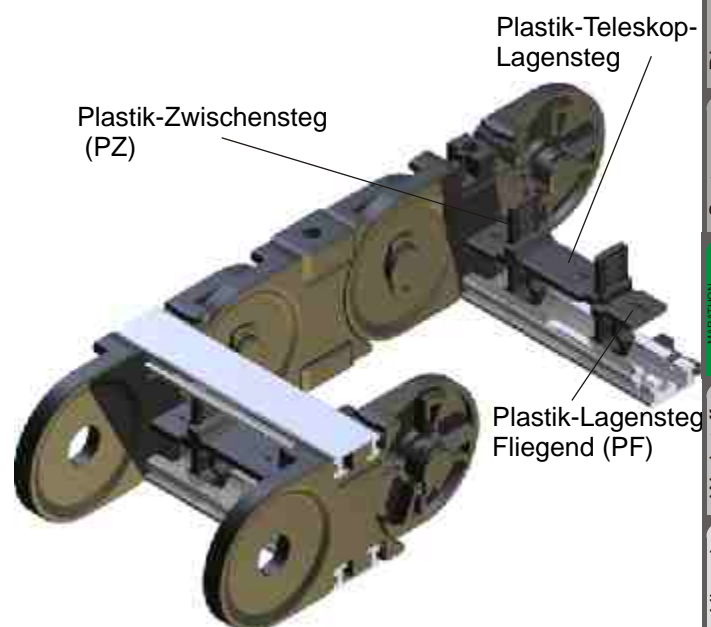
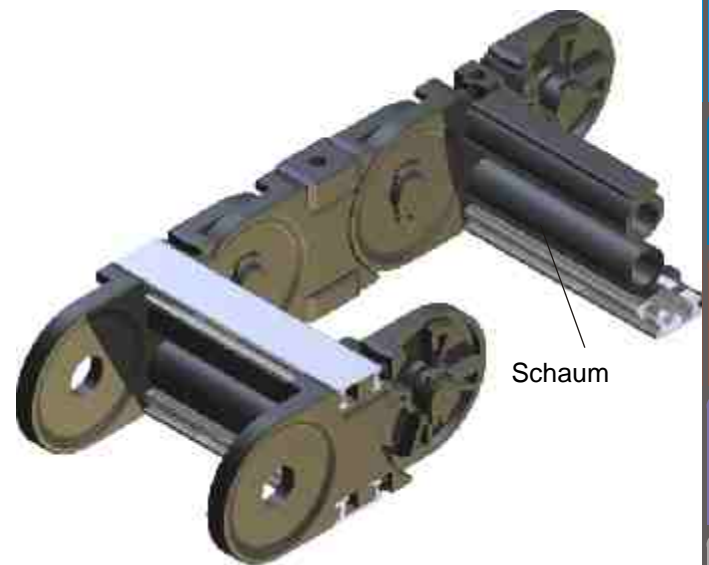
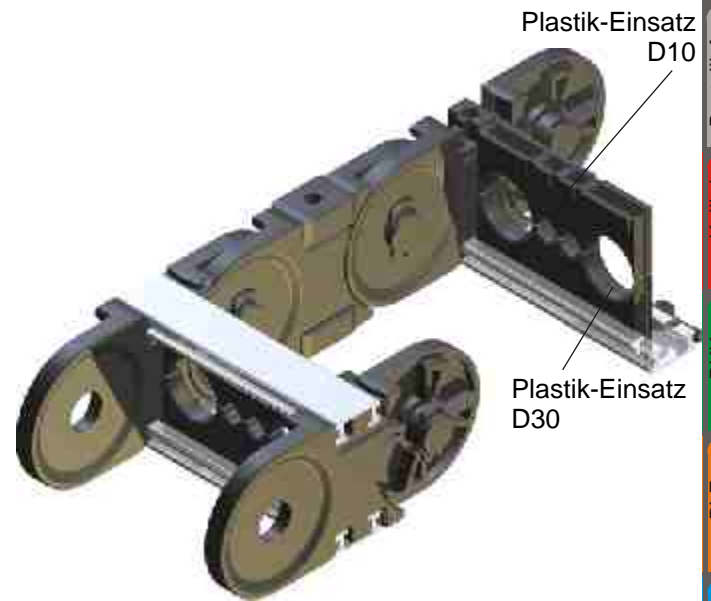
PLE Energieführungsketten zeichnen sich gegenüber Standard-Kunststoffketten durch die extreme Stabilität und das steife, stufenlos dem Bedarfsfall anzupassende Aluminiumprofil aus. Steglängen bis 1000 mm können realisiert werden.

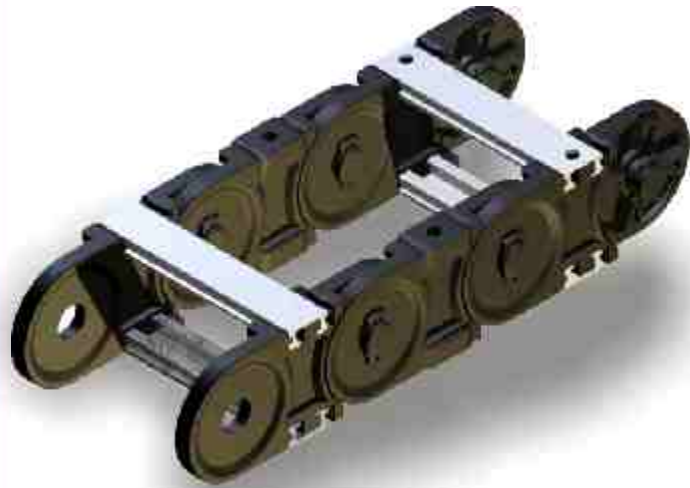
Die Aufteilung des Innenraumes ist sehr variabel zu gestalten und garantiert optimalen Leitungsschutz selbst bei höchsten Beschleunigungen und Verfahrensgeschwindigkeiten.

Die **PLE** (PLE mit Kunststoff-Einsatzstücken oder Kunststoff-Einschubprofil) gewährleistet bei hohen Verfahrensgeschwindigkeiten eine ideale Führung. Fehler beim Verlegen der Leitungen sind nahezu ausgeschlossen, da auch bei dieser Variante das Lochbild der Stege exakt den Erfordernissen der zu führenden Leitungen angepasst wird. Kunststoff-Einsatzstücke sind im 5 mm Raster erhältlich. Das Kunststoff-Einschubprofil kann passgenau nach Zeichnung bestellt werden.

Bei eingeschränktem Einbauraum sollte die **PLS** (PLE mit Schaum-Einschubprofil) zum Einsatz kommen. Auch hier ist die optimale Führung der Leitungen auch bei hohen Geschwindigkeiten und Beschleunigungen gewährleistet. Alle Leitungen liegen in der biege-neutralen Ebene der Energiekette (kein Stauchen oder Längen der Leitungen).

Aus Platzgründen kann die **PLP** (PLE mit Plastik-zwischenstegen PZ und weiteren Aufteilungsmöglichkeiten) gewählt werden. Diese preiswerte Ausführung ermöglicht die sichere Führung von größeren Leitungsmengen. Die sehr variablen Stegaufteilungsmöglichkeiten durch die enge Rastung in der Höhe (3mm), sowie die stufenlos einstellbaren Teleskoplagenstege (PT) ermöglichen einen maximalen Spielraum für alle Bedürfnisse, auch bei nachträglichen Veränderungen.



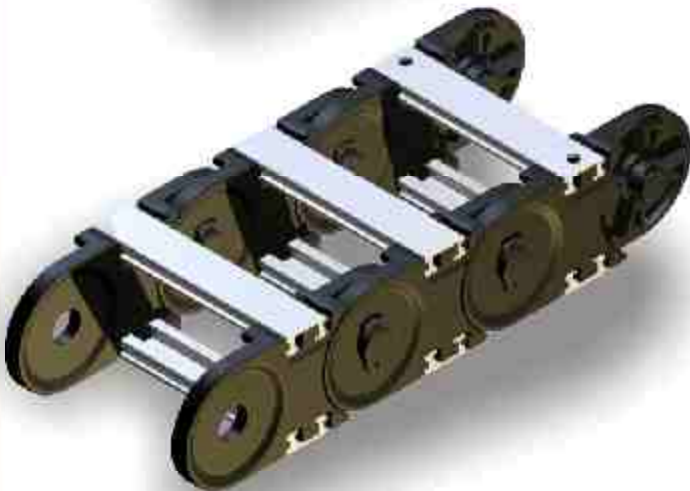


PLE 220, 320, 520, 610

Die Standardausführung hat in jedem zweiten Energiekettenglied Stege. Bei Bedarf macht der **integrierte Anschluß** jedes Kettenglied zum Anschluß (nicht 610, 620). Eine separate Lagerhaltung oder Bestellung von Anschlußteilen entfällt.

Bestellbeispiel

PLE 220	/ 100	x	3525	/	100
Bauart	Radius		Länge		Stegbreite

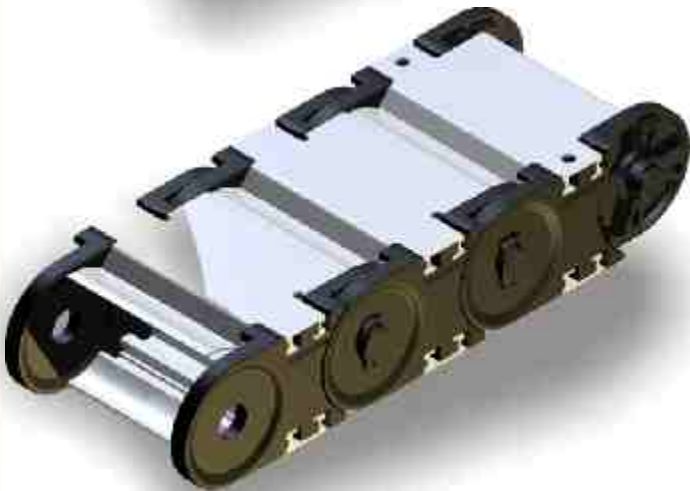


PLE 221, 321, 521, 541, 611

Diese Ausführungen werden mit Stegen in jeder Energiekettenlasche gefertigt. Dies erhöht die Seitenstabilität und verbessert die Führung insbesondere der Leitungen kleinerer Durchmesser.

Bestellbeispiel

PLE 221	/ 100	x	3525	/	100
Bauart	Radius		Länge		Stegbreite

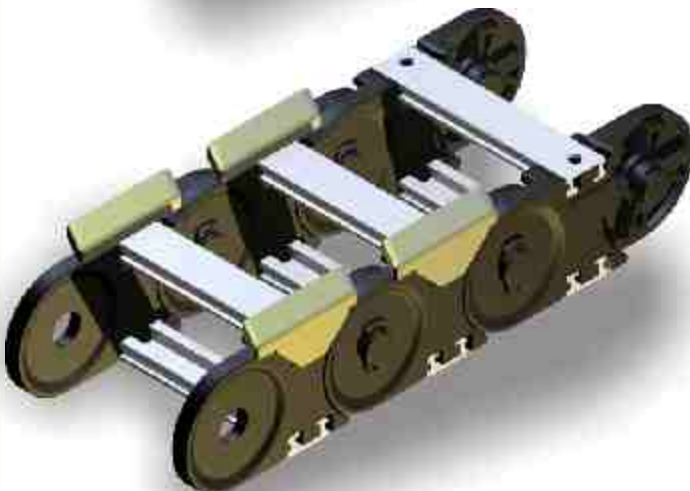


PLE 325, 525, 615

Die geschlossenen Ausführungen mit Aluminium-Abdeckungen können auch nachträglich aus der Normalausführung erstellt werden. Die Abdeckungen können im Innen- oder Außenradius geöffnet werden.

Bestellbeispiel

PLE 325	/ 300	x	3500	/	100
Bauart	Radius		Länge		Stegbreite



PLE 328, 548, 518, 528

Diese Ausführungen eignen sich für lange Verfahrswege, bei denen der Obertrum auf dem Untertrum gleitet. Zur Stabilitätserhöhung sind auch diese Energieketten mit Stegen in jeder Lasche ausgerüstet. Die Energieketten werden im Innenradius mit Gleitern ausgerüstet, die einen sehr geringen Reibwert haben ($\mu=0,2$ bis $0,25$). Nach Erreichen der Verschleißgrenze können die Gleiter erneuert und die Energieketten weiterbetrieben werden. Eine nachträgliche Gleitermontage ist ebenfalls möglich. Dann müssen die Stege mit Bohrungen versehen werden.

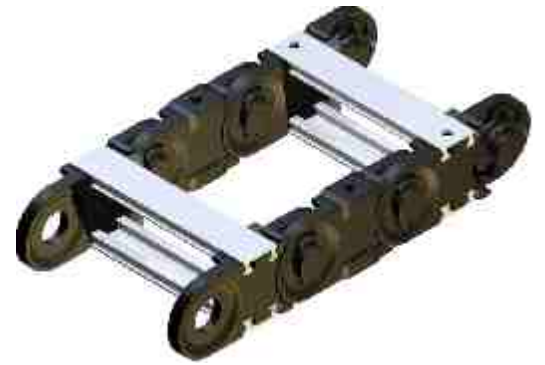
Bestellbeispiel

PLE 328	/ 200	x	3500	/	100
Bauart	Radius		Länge		Stegbreite

PLE 220

Standardausführung

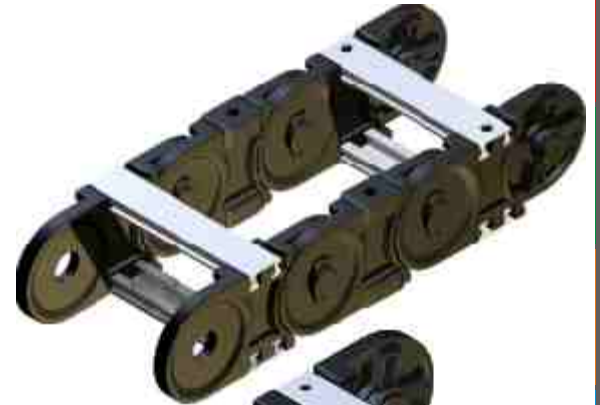
Höhe: 50 Breite: 86 ... 836
 Innenhöhe: 31 Innenbreite: 50 ... 800



PLE 320

Standardausführung

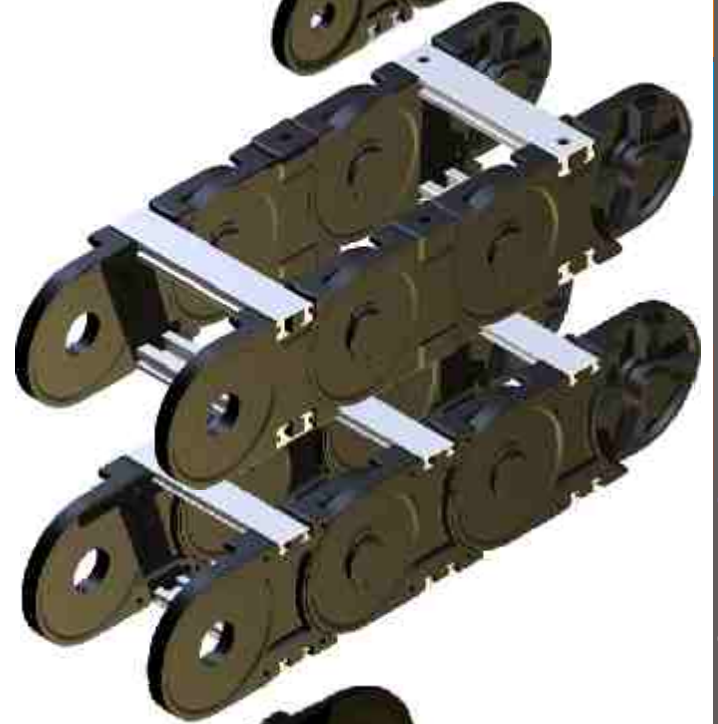
Höhe: 75 Breite: 104 ... 944
 Innenhöhe: 49 Innenbreite: 60 ... 900



PLE 520

Standardausführung

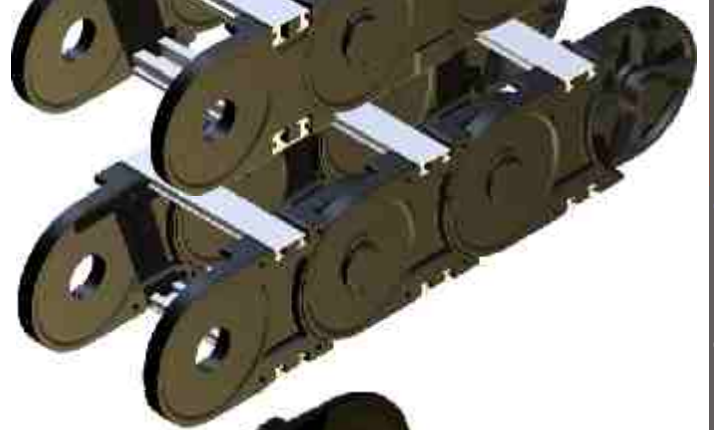
Höhe: 100 Breite: 122 ... 1052
 Innenhöhe: 68 Innenbreite: 70 ... 1000



PLE 541

Steg in jeder Lasche

Höhe: 100 Breite: 122 ... 1052
 Innenhöhe: 80 Innenbreite: 70 ... 1000

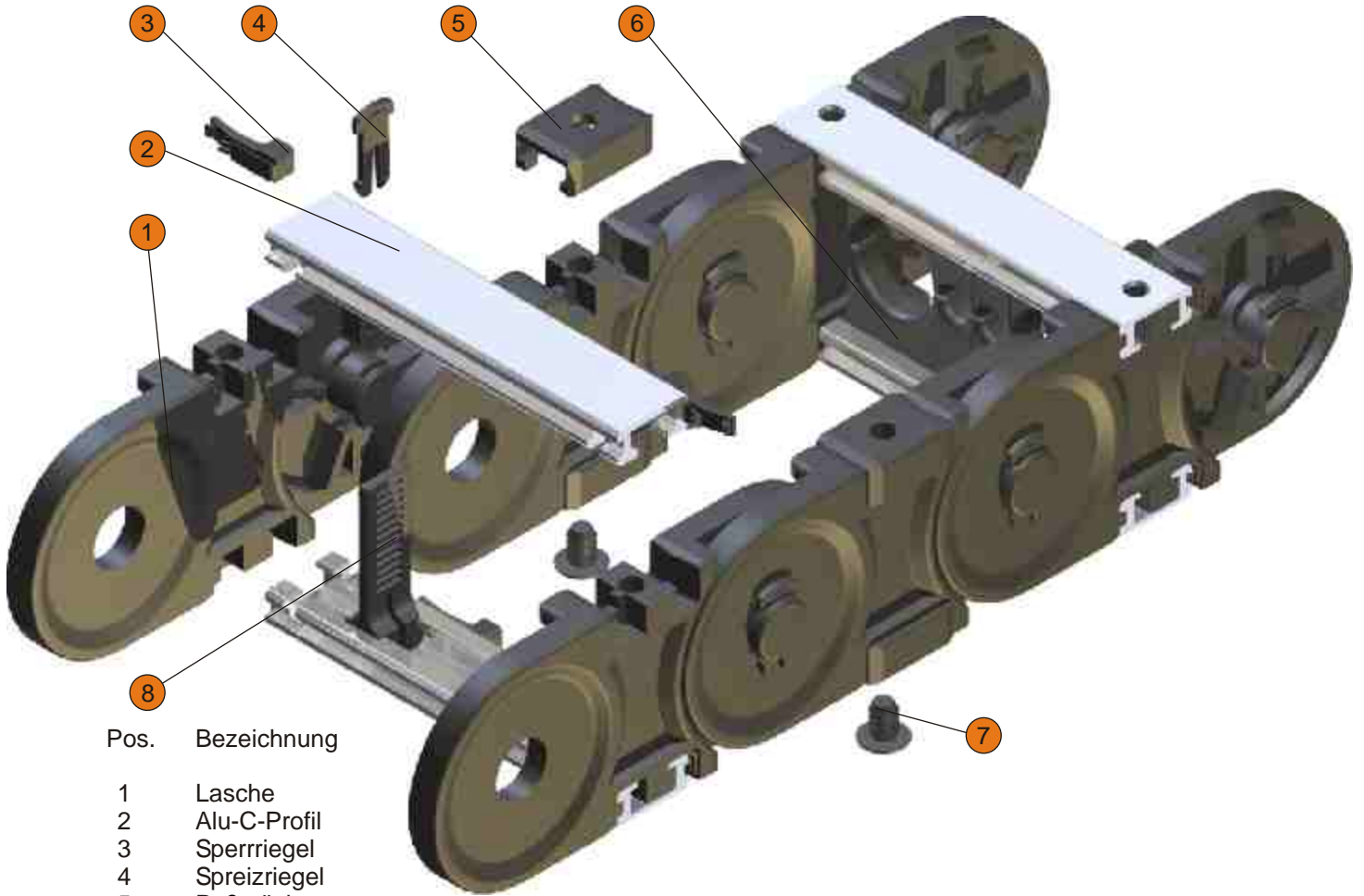


PLE 610

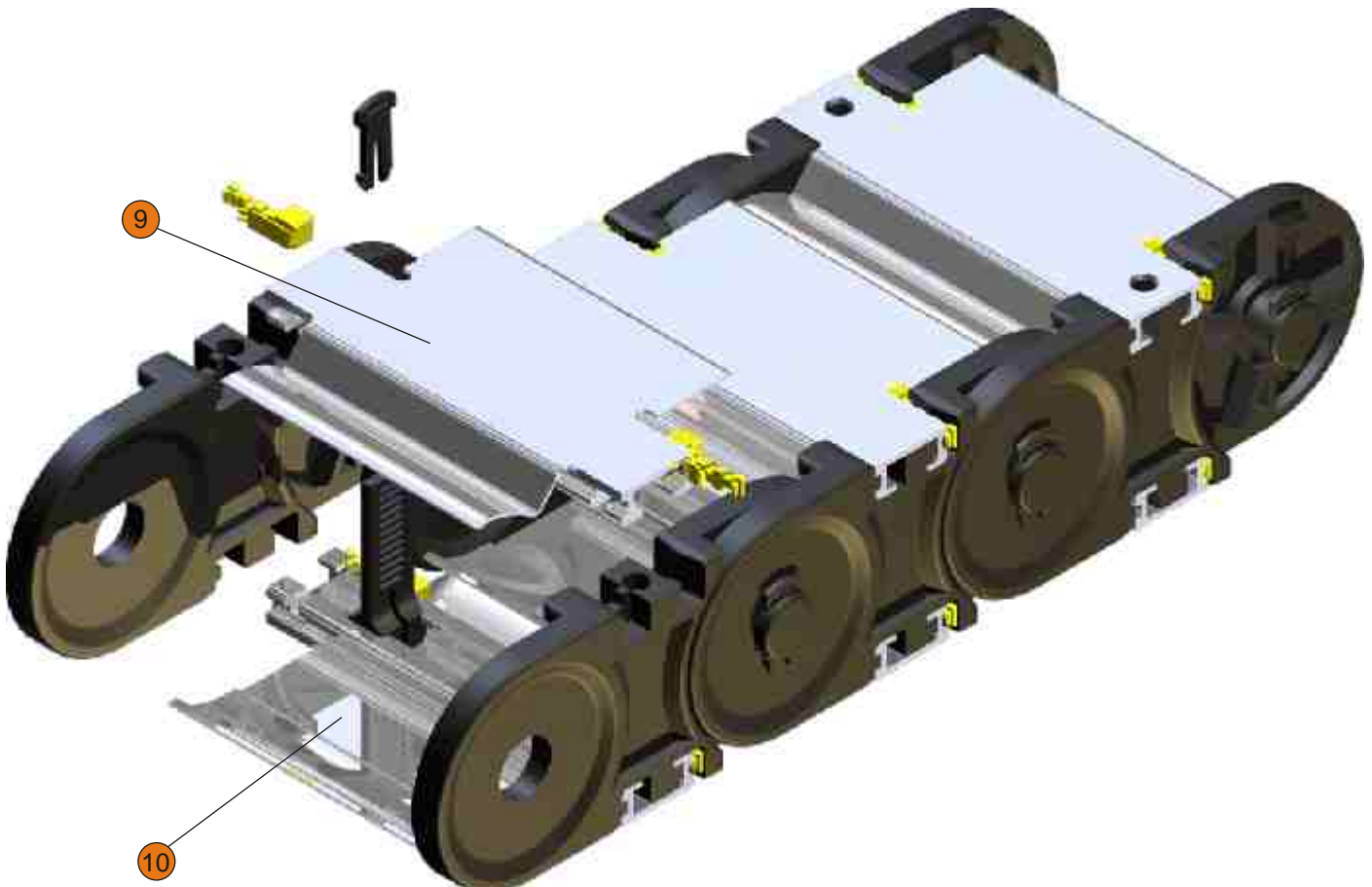
Standardausführung

Höhe: 140 Breite: 120 ... 1040
 Innenhöhe: 120 Innenbreite: 90 ... 1000





Pos.	Bezeichnung
1	Lasche
2	Alu-C-Profil
3	Sperrriegel
4	Spreizriegel
5	Paßstück
6	Einsatzstück
7	Dämpfungselement
8	Plastik-Zwischensteg
9	Abdecksegment innen
10	Abdecksegment außen

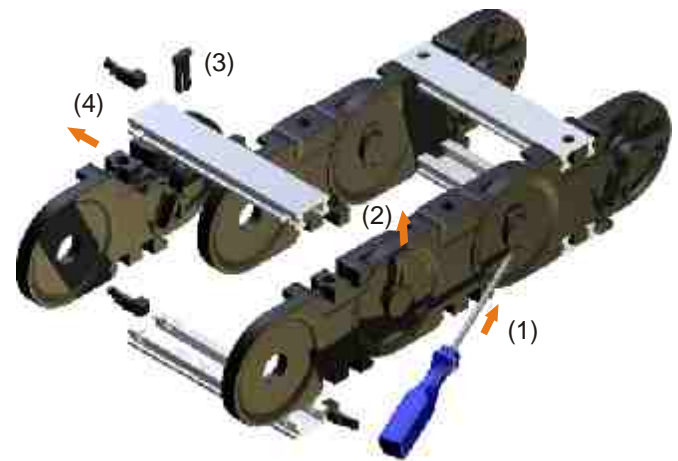


Verlängern oder Kürzen, Laschenstränge

Zum Kürzung werden die Spreizriegel ausgerastet (1), entnommen (2,3) und das entsprechende Kettenstück entfernt (4).

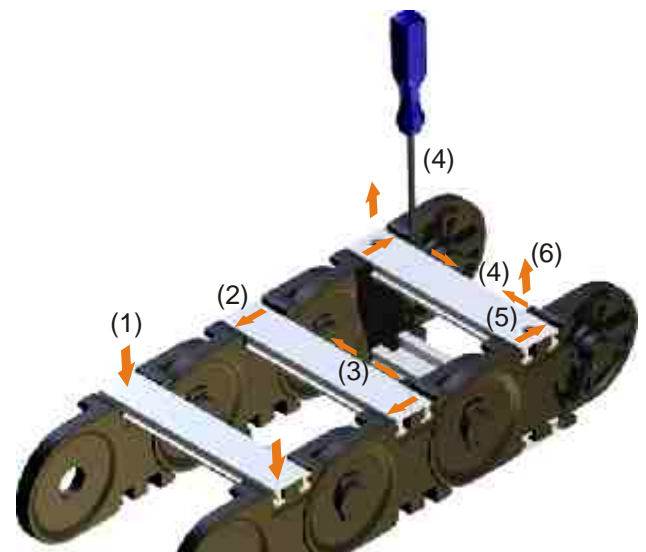
Das Verlängern erfolgt durch Zusammstecken von Teilstücken und Verriegelung mit den Spreizriegeln.

Alternativ können zunächst Teilstränge montiert oder demontiert werden. Dann ist eine Stegmontage, bzw. Stegdemontage erforderlich.



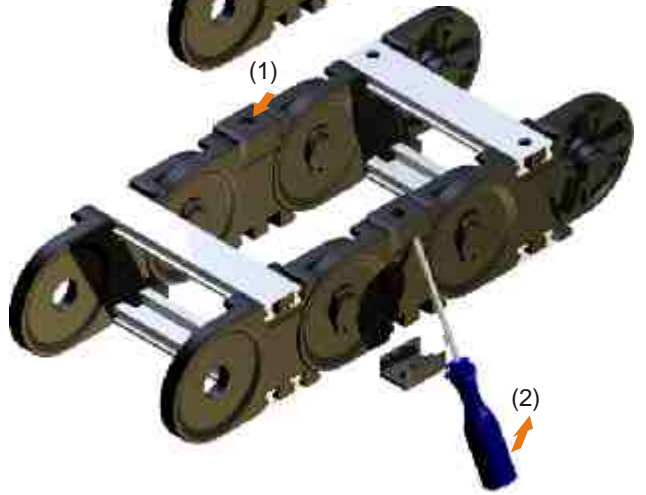
Stegmontage

Stege in Einbauposition bringen (1) und durch horizontales Verschieben einrasten (2). Dann die Sperrriegel bis zum Anschlag nach außen schieben (3).



Stegdemontage

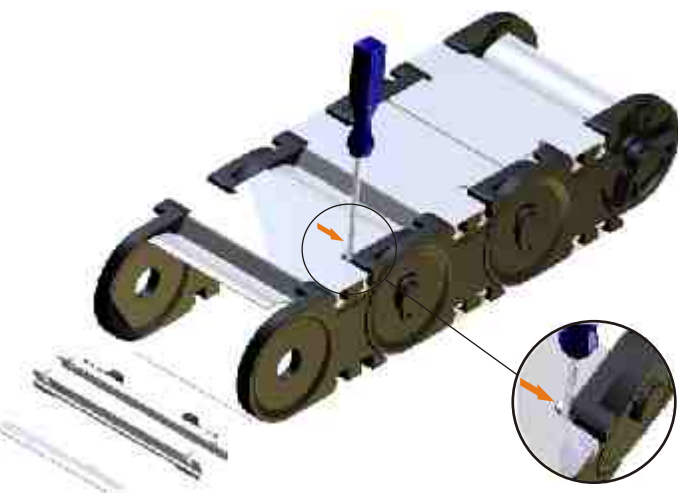
Sperrriegel nach innen schieben (4), Steg austrasten (5) und die Stege entnehmen (6).



Paßstücke

Die Paßstücke werden leicht versetzt zur Aussparung angesetzt und (ggf. mit einem leichten Kunststoffhammer) bis zum Einrasten eingedrückt (1).

Die Demontage der Paßstücke erfolgt mit einem Schraubendreher. Die Schraubendreherklinge sollte dazu ausreichend klein sein, um hinter dem Paßstück ansetzen zu können. Dann das Paßstück aushebeln (2).

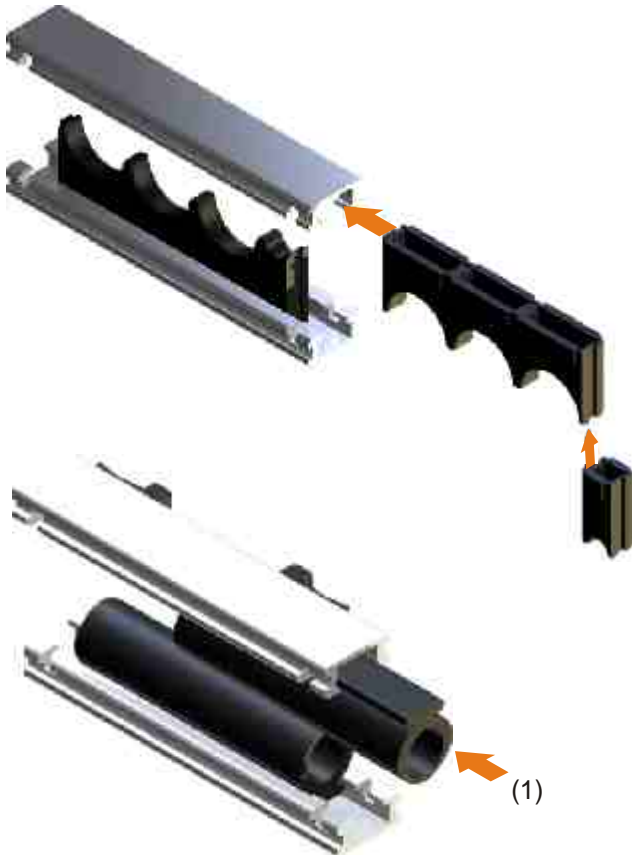


Abdecksegmente

Die Montage der Abdecksegmente erfolgt genau so wie die Montage und Demontage der Stege. Der Sperrriegel wird durch die dafür vorgesehene Ausnehmung mit einem Schraubendreher positioniert.

Einsätze

Die Einsätze werden der späteren Leitungsbelegung entsprechend zusammengesteckt (1) und in den Steg eingeschoben (2).



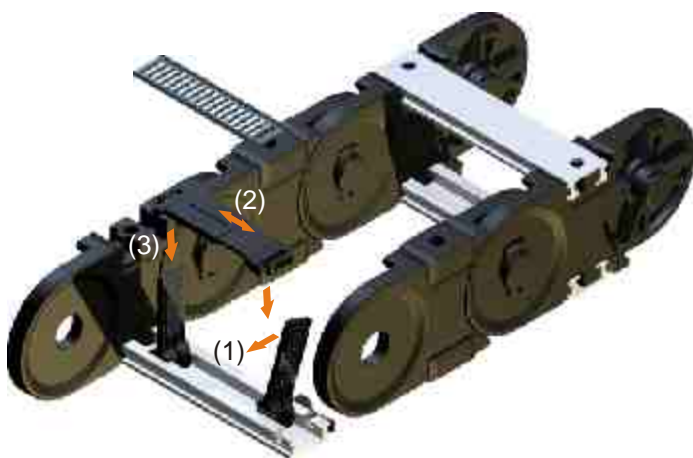
Schaum

Der Schaum ist seitlich in das Aluminium-Profil (Steg) einzuschieben (1), bevor die Stege montiert werden.



Plastik-Zwischenstege PZ

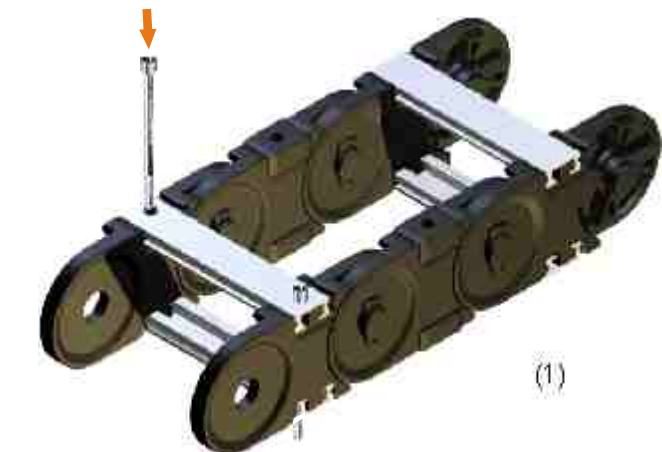
Die Plastik-Zwischenstege PZ werden in der gewünschten Position mit der langen Seite des Fußes in den Aluminium-Steg eingehakt und mit leichtem Druck eingerastet (1). Positionskorrekturen durch seitliches Verschieben bleiben möglich. Die Demontage der PZ erfolgt nach Entrastung in Gegenrichtung oder seitliches Herausschieben aus dem Steg.



Teleskop-Lagenstege

Die Teleskop-Lagenstege werden auf die vorgesehene Länge justiert (2), vertikal auf die Plastik-Zwischenstege aufgeschoben (3) und in der vorgesehenen Höhe eingerastet.

Die Demontage erfolgt mit einem Schraubendreher durch Entrastung und Entnahme.



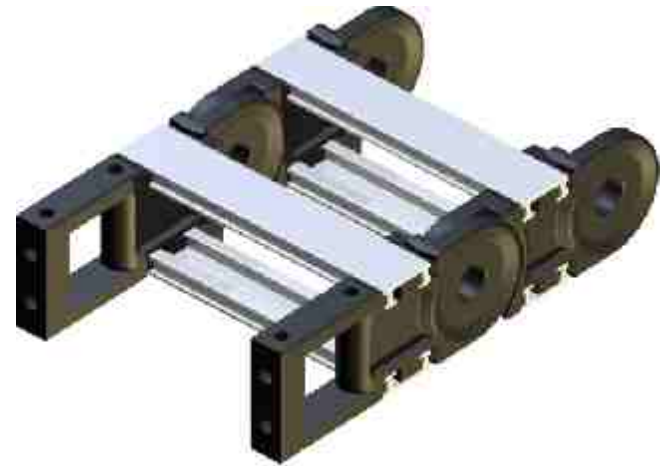
Befestigung der Energiekette

Alle ekd Kunststoff-Energieführungsketten sind mit dem integrierten Anschluß versehen. Er ermöglicht die Befestigung der Energiekette an jedem Kettenglied.

Bei aufeinandergleitenden Energieketten oder falls optische Gründe dies erfordern, sind die Bohrungen am Festanschluß anzusenken, damit eine störkonturfreie Oberfläche entsteht (siehe auch Montage Gleiter).

Stirnseitige Befestigung

Die Energieketten PLE können optional mit Stirnflanschanschlüssen befestigt werden. Die Stirnflanschanschlüsse erlauben diverse Anschraubmöglichkeiten und werden wie Laschen montiert und mit dem Spreizriegel gesichert.

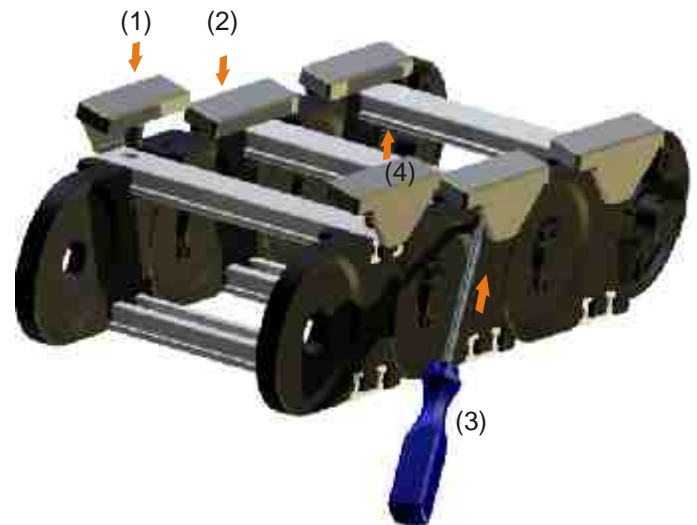


Gleiter

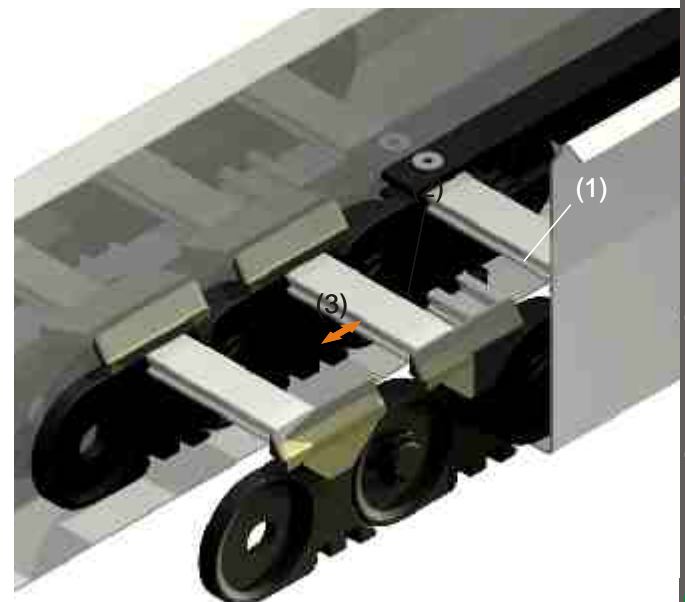
Um Beschädigungen zu vermeiden, müssen die Gleiter bei der Montage in ausreichend konditioniertem Zustand sein (mehrtägige Lagerung in Wasser bei Raumtemperatur oder 2 h bei 80°C).

Die Gleiter sind im Innenradius der Energiekette mit dem Zapfen in der Bohrung des Stegs zu positionieren (1) und kontrolliert bis zum Einrasten des Schnapphakens einzudrücken (2).

Zur Demontage den Schnapphaken ausrasten (3) und den Gleiter nach oben aushebeln (4).



Der Anschluß einer Energiekette mit Gleitern ist stöckonturfrei auszuführen. Dazu sind die Gleitleisten (1) an den Enden der jeweiligen Energiekettenkontur anzupassen und mit Senkungen für die Anschlußschrauben (2) zu versehen. Der Abstand der Gleitleiste zum ersten Gleiter sollte geringer sein, als die Gleiterlänge (3).





Wartung der Energiekette

PLE Energieketten sind wartungsfrei. Wie jedes mechanische System unterliegen die Energieketten jedoch einem von den Betriebsbedingungen abhängigen Verschleiß, der diesen entsprechend kontrolliert werden muß. Gegebenenfalls ist die Energiekette auszutauschen.

Bei sehr langen Fahrwegen oder auch bei kreisförmigen Bewegungen werden die Energieketten häufig zusätzlich mit Gleitelementen ausgerüstet, die das Gleiten des Kettenobertrums auf einem geeigneten Untergrund ermöglichen und austauschbar sind (z.B. Gleiter-Gleiter, Gleiter-Stahlblech, Gleiter-Gleitleiste).

Die Gleiter weisen je nach Anwendung systembedingten Abrieb auf. Die aufeinander gleitenden Oberflächen sollten in regelmäßigen Abständen auf Zustand und Funktion überprüft werden. Bei einer Materialstärke von 1-2 mm sind die Gleiter unbedingt zu erneuern.

PLE Bauteile 72

Bauteile aus Sondermaterialien wie UI94 V-0, EX oder andere müssen in der Bestellung genannt werden  

1



PLE	Lasche							
	R	75	100	150	200	300		
220	m.V.	0346	1190	1219	1191	1192		
	o.V.	1193	1194	1218	1195	1196		
221	m.V.	0346	1190	1219	1191	1192		
	o.V.	1193	1194	1218	1195	1196		
	R	150	200	250	300	400		
320	m.V.	0351	1197	1198	1199	1200		
	o.V.	1201	1202	1203	1204	1205		
321	m.V.	0351	1197	1198	1199	1200		
	o.V.	1201	1202	1203	1204	1205		
325	m.V.	0351	1197	1198	1199	1200		
	o.V.	1201	1202	1203	1204	1205		
328	m.V.	-	1197	1198	1199	1200		
	o.V.	-	1202	1203	1204	1205		
	R	200	250	300	400	500		
520	m.V.	0944	1206	1207	1208	1209		
	o.V.	1211	1212	1213	1214	1215		
521	m.V.	0944	1206	1207	1208	1209		
	o.V.	1211	1212	1213	1214	1215		
525	m.V.	0944	1206	1207	1208	1209		
	o.V.	1211	1212	1213	1214	1215		
528	m.V.	-	1206	1207	1208	1209		
	o.V.	-	1212	1213	1214	1215		
	R	200	250	300	400	500		
541	m.V.	1611	1607	1608	1609	1610		
	o.V.	-	-	-	-	-		
548	m.V.	1611	1607	1608	1609	1610		
	o.V.	-	-	-	-	-		
R	219	250	315	410	500	700	315/1600	
610	m.V.	2407	2408	2409	2410	2411	2412	2413
	o.V.	-	-	-	-	-	-	-
611	m.V.	2407	2408	2409	2410	2411	2412	2413
	o.V.	-	-	-	-	-	-	-
615	m.V.	2407	2408	2409	2410	2411	2412	2413
	o.V.	-	-	-	-	-	-	-

PLE Artikel-Nummern

4



5



7



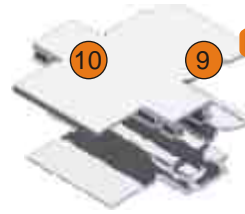
2



3



10



9



PLE Bauteile 72

PLE

SR

PS

FK

C-Profil

SRR/SRR5

ASA

ASI

Schaum

220	0348	0345	1269	0976	0344		-	-	-
221	0348	-	1269	0976	0344		-	-	-
320	0353	0350	1317	0977	0349		-	-	2365
321	0353	-	1317	0977	0349		-	-	2365
325	0353	-	1317	-	1668 1669		1640	1638	2365
328	0353	-	1317	0977	0349		-	-	2365
520	0358	0943	1317	0978	0942		-	-	2365
521	0358	-	1317	0978	0942		-	-	2365
525	0358	-	1317	-	1656 1657		1641	1639	2365
528	0358	-	1317	0978	0942		-	-	2365
541	0358	-	1317	0976	1676		-	-	-
548	0358	-	1317	0976	1676		-	-	-
	Bolzen				Anschlußwinkel				Deckel Anschlußwinkel
					links				
					rechts				
					1630	1629			
620	0358								
621	0358								
625	0358	-	-	-	1961				

PLE Bauteile 72

8



PLE	PZ	PTF	PT 55	PT 75	LL 25	LL 50	LS	GL	ZL	ZLA8	ZLS10	ZHS10	SDA Bohrung Zapfen
-----	----	-----	-------	-------	-------	-------	----	----	----	------	-------	-------	-----------------------

220	0778	1519	1927	0879	0880	1663	1664	1421	-	1273	1159	1160	1407	1439 1761
221	0778	1519	1927	0879	0880	1663	1664	1421	-	1273	1159	1160	1407	1439 1761



320	0163	1678	1927	0879	0880	1663	1664	1421	-	1273	1159	1160	1407	1773 1774
321	0163	1678	1927	0879	0880	1663	1664	1421	-	1273	1159	1160	1407	1773 1774
325	0163	1678	1927	0879	0880	1663	1664	1421	1450	1273	1159	1160	1407	1773 1774
328	0163	1678	1927	0879	0880	1663	1664	1421	1450	1273	1159	1160	1407	1773 1774



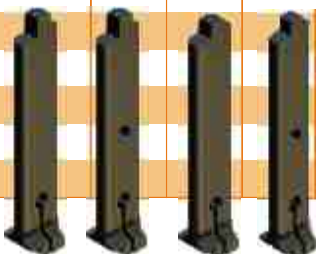
520	0719	1680	1927	0879	0880	1663	1664	1421	-	1675	1159	1160	1407	1775 1776
521	0719	1680	1927	0879	0880	1663	1664	1421	-	1675	1159	1160	1407	1775 1776
525	0719	1680	1927	0879	0880	1663	1664	1421	1449	1675	1159	1160	1407	1775 1776
528	0719	1680	1927	0879	0880	1663	1664	1421	1449	1675	1159	1160	1407	1775 1776





541	1613		1927	0879	0880	1663	1664	1421	-	1675	1159	1160	1407	
548	1613		1927	0879	0880	1663	1664	1421	1449	1675	1159	1160	1407	



610	1110	1933	-	-	-	-	-	-	-	1612	1159	1160	1407	
611	1110	1933	-	-	-	-	-	-	-	1612	1159	1160	1407	































Einsatzstücke

Bauteile aus Sondermaterialien wie UI94 V-0, EX oder andere müssen in der Bestellung genannt werden  

6

Durchmesser in mm

PLE	10	15	20	25	30	35	40	45	50	55	60	65	70
													
220	0649	0650	0651	0652	0653	-	-	-	-	-	-	-	-
221	0649	0650	0651	0652	0653	-	-	-	-	-	-	-	-
													
320	0654	0665	0656	0657	0658	0659	0660	0661	0662	-	-	-	-
321	0654	0665	0656	0657	0658	0659	0660	0661	0662	-	-	-	-
325	0654	0665	0656	0657	0658	0659	0660	0661	0662	-	-	-	-
328	0654	0665	0656	0657	0658	0659	0660	0661	0662	-	-	-	-
													
520	1628	0663	0664	0665	0666	0667	0668	0669	0670	0671	0672	0714	0715
521	1628	0663	0664	0665	0666	0667	0668	0669	0670	0671	0672	0714	0715
525	1628	0663	0664	0665	0666	0667	0668	0669	0670	0671	0672	0714	0715
528	1628	0663	0664	0665	0666	0667	0668	0669	0670	0671	0672	0714	0715