

PKK

- PKK Anwendungen 49
- PKK Maße 50
- PKK Bauarten 52
- PKK Baugrößen 54
- PKK Bauteile 55
- PKK Montage 56
- PKK Artikel-Nr. 62



geschlossen + offen

PKK Eigenschaften Kunststoffkombinationskette

Eine Entwicklung aus vielen Jahren Erfahrung, die alle Vorteile von Kunststoffenergieketten zu einem System verbindet:

- formschlüssige Stegverriegelung
- schnelle Stegmontage und -demontage
- leicht zu kürzen und zu verlängern
- die dreidimensionale Kette

Alle ekd Kunststoff Energieketten sind mit dem integrierten Kunststoffanschluß ausgestattet. Zusätzliche Bauteile zur Befestigung der Energieketten können damit entfallen.

Maße

Biegeradien:	40	bis	500 mm
Innenhöhe:	16	bis	80 mm
Innenbreite:	30	bis	400 mm
Energiekettengewicht:	0,6	bis	3,4 kg/m

Verfahrweg

Der maximale Verfahrweg wird durch die Anordnung und das Zusatzgewicht (Leitungsgewicht) bestimmt. Bei normaler Anordnung ist der maximale Verfahrweg das zweifache der freitragenden Länge. Stützrollen oder ähnliche konstruktive Maßnahmen können diesen Wert erhöhen.

In gleitender Anordnung sind (anwendungsabhängig) Verfahrwege bis 100 m möglich.

Darüber hinaus sind konstruktive Maßnahmen erforderlich (siehe Abschnitt Konstruktionsrichtlinien).

Verfahrgeschwindigkeit

Die Verfahrgeschwindigkeit unterliegt grundsätzlich keiner Beschränkung. Bei gleitenden Anordnungen sind jedoch anwendungsspezifische Einflüsse zu berücksichtigen.

Beschleunigung

Die Beschleunigung unterliegt grundsätzlich keiner Beschränkung. Grenzen können lediglich durch die bei hohen Leitungsgewichten auftretenden Zugkräfte erreicht werden.

Gebrauchstemperatur

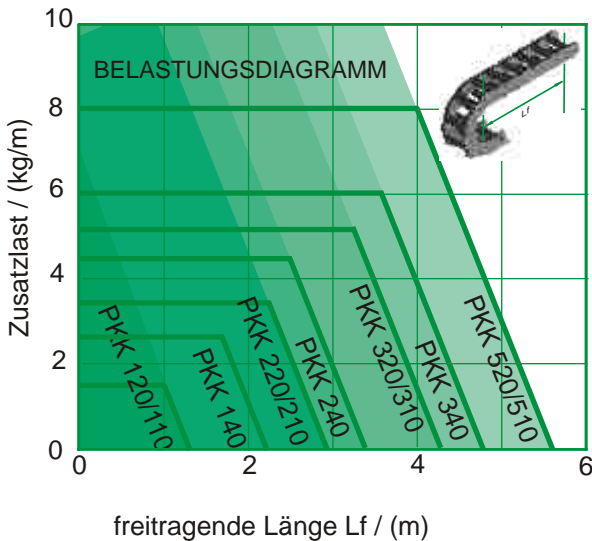
Die Dauergebrauchstemperatur liegt zwischen -20°C und 100°C.

Spezialausführungen

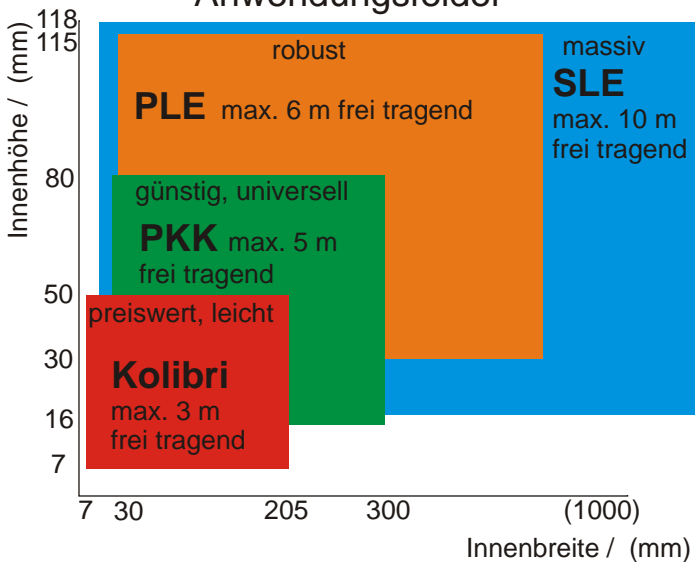
- ELTOLA
- ALLROUND
- ATEX
- ESD
- V-0



- ... leiser Lauf
- ... alle Bewegungen
- ... EX-Schutz
- ... antistatisch
- ... selbstverlöschend



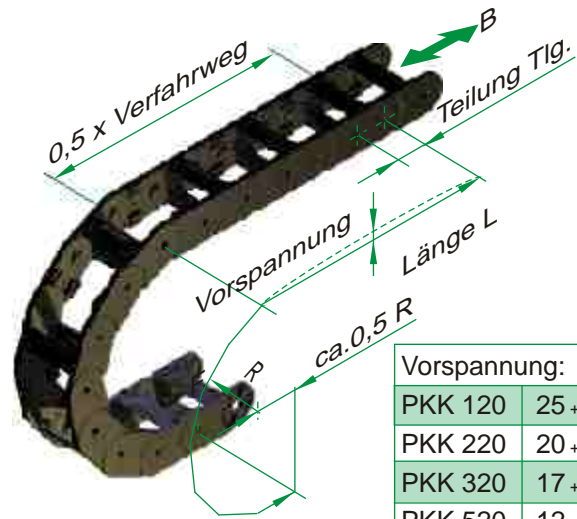
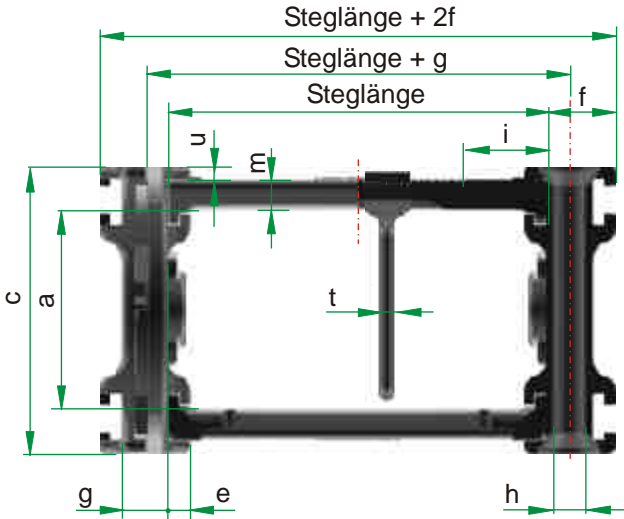
Anwendungsfelder





Roboter, Handhabungstechnik,
Werkzeugmaschinen,
Textilmaschinen





Vorspannung:	
PKK 120	25 +/- 4 mm/m
PKK 220	20 +/- 4 mm/m
PKK 320	17 +/- 4 mm/m
PKK 520	12 +/- 4 mm/m



Aufbausteg

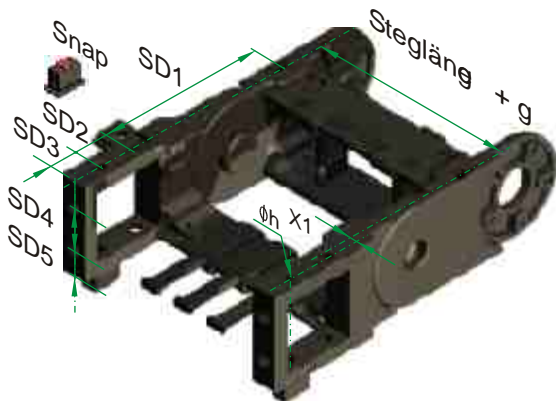
	v	r	s
PKK 113, 123, 143	19		16
PKK 213, 223, 243	kurz	19,5	14,5
		39	-
PKK 313, 323, 343	kurz	29,5	21
		59	-
PKK 513, 523	kurz	29,5	21
		59	-
			51



Gleiter

	(siehe S.64) Artikelnr.	H	l	Radius
PKK 225	1740	5	18	100 150 200 250 300
PKK 228	0402	5	18	100 150
PKK 228	1742	8	18	200 250 300
PKK 325	1741	5	21	150 200 250 300 400
PKK 328	0432	5	21	150 200 250 300 400
PKK 328	1632	8	21	250 300 400
PKK 528	1800	8	23	200 250 300 400 500
PKK 528	1801	8	23	300 400 500

Reibwert: 0,2 bis 0,25



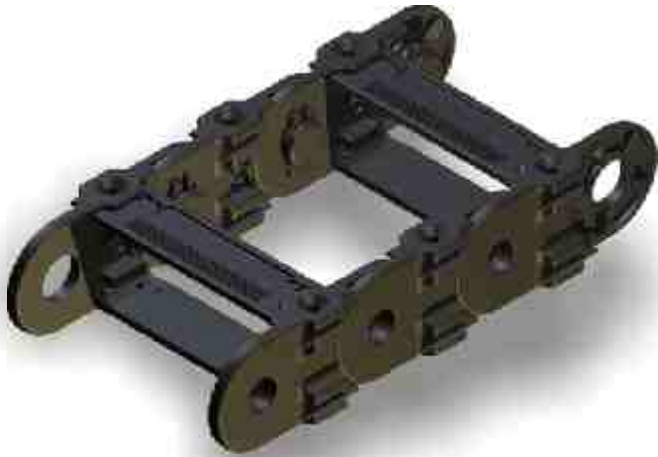
SD Anschluß

	X1	SD1	SD2	SD3	SD4	SD5
PKK 140	0	54	28	15	20	10
PKK 210	2,5	85	22,5	15	22	14
PKK 220	2,5	85	22,5	15	22	14
PKK 310	3	119	35	20	30-35	22,5
PKK 320	3	119	35	20	30-35	22,5
PKK 340	3	119	35	20	40-45	20

Optional mit Snap für die werkzeuglose Schnellmontage

PKK	Tlg.	a	c	e ¹⁾	f	g	h	i ²⁾	m ³⁾	t	u	Gewicht (Steg 100) kg/m				
120, 121, 123, 125	35	16	25	3	11	8	Ø4	15	3	2	1.5					0.60
110, 111, 113, 115	35	16	25	3	8	8	Ø4	15	3	2	1.5					0.60
140, 141, 143	54	30	40	3	9	9	Ø4	15	3	3	2					1.03
220, 221, 223, 225, 228	65	34	50	5	15	10	Ø6	15	5	4	3					1.50
210, 211, 213, 215	65	34	50	5	10	10	Ø6	15	5	4	3					1.40
240, 241, 243, 245	65	44	60	5	10	10	Ø6	15	5	4	3					1.70
320, 321, 323, 325, 328	90	51	75	6	18	12	Ø8	20	8	4	4					2.50
310, 311, 313, 315	90	51	75	6	12	12	Ø8	20	8	4	4					2.50
340, 341, 343, 345	90	61	85	6	15	15	Ø8	20	8	4	3.5					2.70
520, 521, 523, 525, 528	115	80	104	6	20	14	Ø8	20	8	4	3.5					3.40
510, 511, 513, 515	115	80	104	6	14	14	Ø8	20	8	4	3.5					3.20
Biegeradius R [mm]																
120, 121, 123, 125 ⁴⁾	40	50	60	75												
110, 111, 113, 115 ⁴⁾	40	50	60	75												
140, 141, 143		50	60	80	100		150		200							
220, 221, 223, 225 ⁴⁾ , 228 ⁶⁾				75	100		150		200	250	300					
210, 211, 213, 215 ⁴⁾				65	75	100	125	150	200	250	300					
240, 241, 243, 245 ⁴⁾				75	100	120	150		200	250	300					
320, 321, 323, 325 ⁴⁾ , 328 ⁶⁾					100		150		200	250	300	400				
310, 311, 313, 315 ⁴⁾					100	130	150		200	250	300	400				
340, 341, 343, 345 ⁴⁾					100		150		200	250	300	400				
520, 521, 523, 525 ⁴⁾ , 528 ⁶⁾							150		200	250	300	400	500			
510, 511, 513, 515 ⁴⁾							150		200	250	300	400	500			
Steglängen [mm] ¹⁾																
120, 110, 111, 113, 121, 123	30	50	60	70	80	90	100	110	120							
115, 125		50					100									
140, 141, 143	30	50	60	70	80	90	100	110	120							
220, 210, 211, 213, 221, 223, 228		50	60	70	80	90	100	110	120	130	150	170		200	220	
215, 225 ⁵⁾		50					100			150			200			
240, 241, 243		50	60	70	80	90	100	110	120	130	150	170		200	220	
245 ⁵⁾		50					100			150			200			
320, 310, 311, 313, 321, 323, 328		50	60	70	80	90	100		120	130	150	170	180	200		230 250 270 300 330 400
315, 325 ⁵⁾							100			150			200			300
340, 341, 343		50	60	70	80	90	100		120	130	150	170	180	200		230 250 270 300 330 400
345 ⁵⁾							100			150			200			300
520, 510, 511, 513, 521, 523, 528		50	60	70	80	90	100		120	130	150	170	180	200		230 250 270 300 330 400
515, 525										150			200			

1) Die nutzbare Innenbreite ist Steglänge - 2e abzüglich der Breite der verwendeten PZ
 2) Erste Rastung der PZ (Rastung alle 2mm); PKK 215, 225, 245, 315, 325, 345 i=22;
 3) Maß gilt nicht für die geschlossene Ausführung
 4) PKK 115 und 125 ab R50, 215 und 225 ab R100, 245, 315 und 325 ab R150, 345, 525 und 515 ab R200
 5) Die Abdecksegmente innen (ASI) der Länge 200 mm der PKK 215, 225, 245 und der Länge 200 und 300 mm der 315, 325, 345 sind einseitig mit einem Drehgelenk ausgestattet
 6) PKK 228 ab R100, PKK 328 ab R150, PKK 528 ab R200



PKK 120, 220, 320, 520

Die Standardausführung hat in jeder zweiten Lasche einen Steg. Durch zusätzliche Laschenstränge und Stege lassen sich die Ketten zu Mehrbandketten erweitern. Der **integrierte Anschluß** macht jedes Kettenglied bei Bedarf zum Anschluß. Eine separate Lagerhaltung oder Bestellung von Anschlußteilen entfällt.

Bestellbeispiel

PKK 220	/ 100	x 3510	/ 100
Bauart	Radius	Länge	Stegbreite

PKK 110, 140, 210, 240, 310, 340, 510

Die außen glatte Ausführung PKK -10 entspricht der Normalausführung, besitzt aber an den Außenseiten keine T-Nut. Diese Ausführungen erzielen durch die ebenen Seitenflächen eine besonders gute optische Wirkung und eine geringere Baubreite (siehe auch PKK 215, PKK 245) . Mit der PKK 240 und 340 sind zudem durch die erhöhte Laschenform größere Belegungsquerschnitte zu realisieren.

Bestellbeispiel

PKK 240	/ 100	x 3510	/ 100
Bauart	Radius	Länge	Stegbreite



PKK 121, 221, 321, 521

Die Ausführungen PKK -21 werden mit einem Steg in jeder Lasche gefertigt. Die zusätzlichen Stege erhöhen die Seitenstabilität und verbessern die Führung insbesondere kleinerer Leitungsdurchmesser.

Bestellbeispiel

PKK 221	/ 100	x 3510	/ 100
Bauart	Radius	Länge	Stegbreite

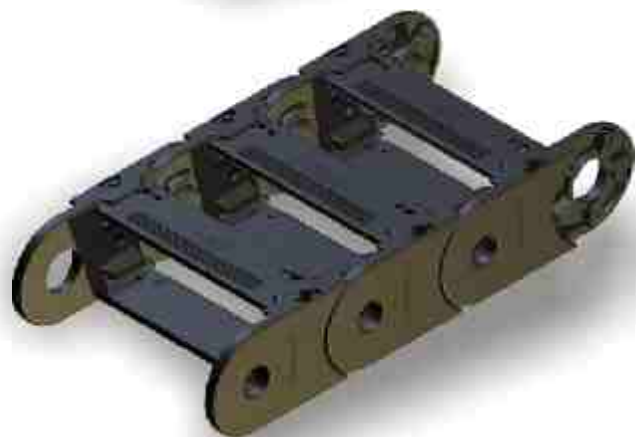


PKK 111, 141, 211, 241, 311, 341, 511

Diese sind außen glatte Ausführungen mit einem Steg in jeder Lasche zur Erhöhung der Seitenstabilität und zur verbesserten Führung kleinerer Leitungsdurchmesser. Die PKK 241 und PKK 341 weisen einen erhöhten Belegungsquerschnitt auf.

Bestellbeispiel

PKK 241	/ 100	x 3510	/ 100
Bauart	Radius	Länge	Stegbreite



PKK 113, 123, 143, 213, 223, 243, 313, 323, 343, 513, 523

Die PKK mit Aufbaustegen im Innenradius. Geeignet für niedrige Verfahrgeschwindigkeiten schaffen die Aufbaustege zusätzlichen Freiraum zur Belegung. Die Aufbaustege können auch im Außenradius oder in weiteren Kombinationen nach Zeichnung angeordnet werden. Aufbaustege sind in zwei Längen erhältlich.

Bestellbeispiel

PKK 223	/ 100	x 3510	/ 100
Bauart	Radius	Länge	Stegbreite

PKK 125, 225, 325, 525

Die geschlossenen Ausführungen bieten optimalen Schutz der Leitungen vor Spänen oder beispielsweise vor Versprödung durch UV-Strahlung.

Die Abdecksegmente können im Innen- oder Außenradius geöffnet werden.

Die geschlossenen Ausführungen können auch nachträglich aus der Normalausführung erstellt werden.

PKK 115, 215, 245, 315, 345, 515

Ohne T-Nut an den Außenseiten erzielen die geschlossenen Ausführungen durch die ebenen Seitenflächen eine besonders gute optische Wirkung sowie eine geringere Baubreite.

Bestellbeispiel

PKK 215	/ 100	x 3510	/ 100
Bauart	Radius	Länge	Stegbreite

PKK 228, 328, 528

Die PKK 128, 228 und 328 mit Gleitern sind für gleitende Anordnungen (lange Verfahrswege) konstruiert und werden ebenfalls mit Stegen in jeder Lasche montiert. Die Gleiter werden im Innenradius der Energiekette montiert und haben einen sehr geringen Reibwert ($\mu=0,2$ bis $0,25$).

Die Gleiter können auch nachträglich installiert werden. Bei geringen Hubzahlen und niedrigen Geschwindigkeiten ($<1\text{m/s}$) sind Gleiter nicht notwendig. Der jeweils kleinste Radius der PKK Baureihen ist nicht für Gleiter geeignet.

Bestellbeispiel

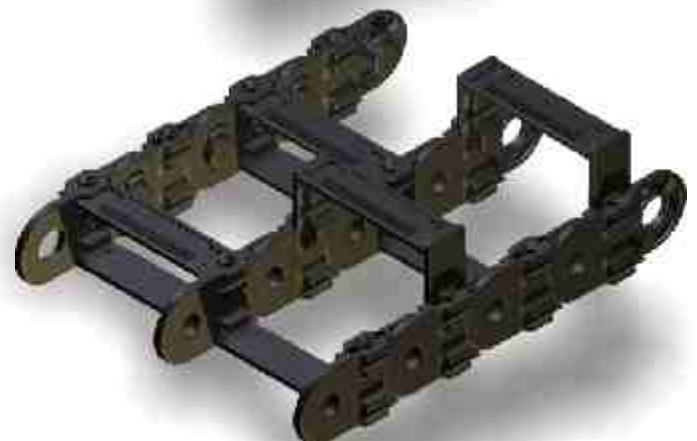
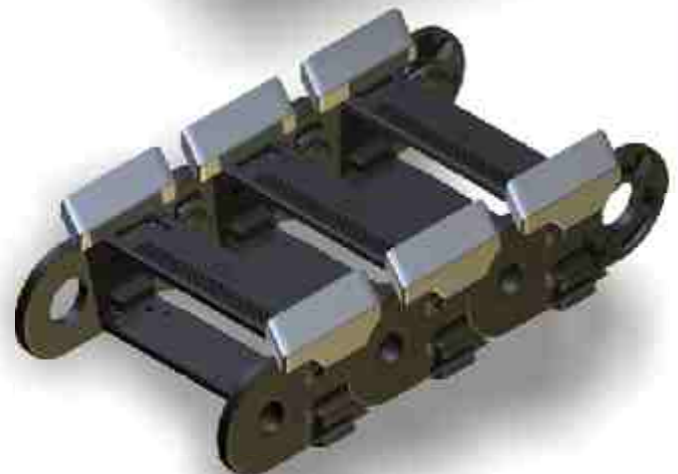
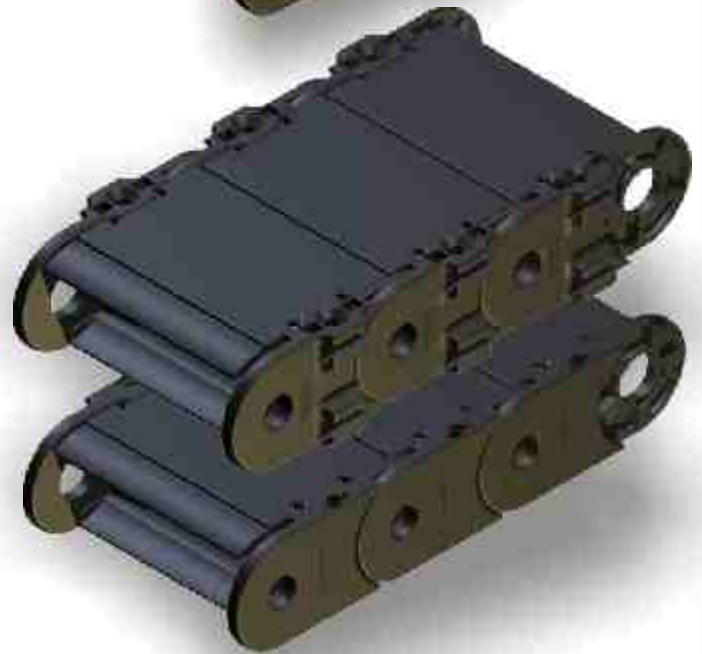
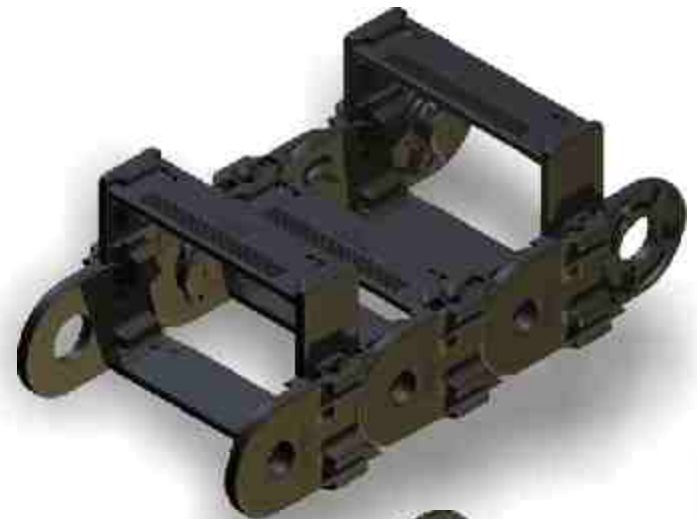
PKK 228	/ 100	x 3510	/ 100
Bauart	Radius	Länge	Stegbreite

Mehrband Energieketten

Mehrband-Energieketten können durch das Anfügen zusätzlicher Laschenstränge erstellt werden. Diese werden mittels Stegen (siehe Stegmontage) an vorhandene Energieketten angebaut (nicht PKK mit glatten Außenseiten).

Bestellbeispiel

PKK 220	/ 100	x 3510	/ 100 / 100
Bauart	Radius	Länge	Stegbreite / Stegbreite



PKK120

Höhe: 25
Innenhöhe: 16

PKK140

Höhe: 40
Innenhöhe: 30

PKK 220

Höhe: 50
Innenhöhe: 34

PKK 240

Höhe: 60
Innenhöhe: 44

PKK 320

Höhe: 75
Innenhöhe: 51

PKK 340

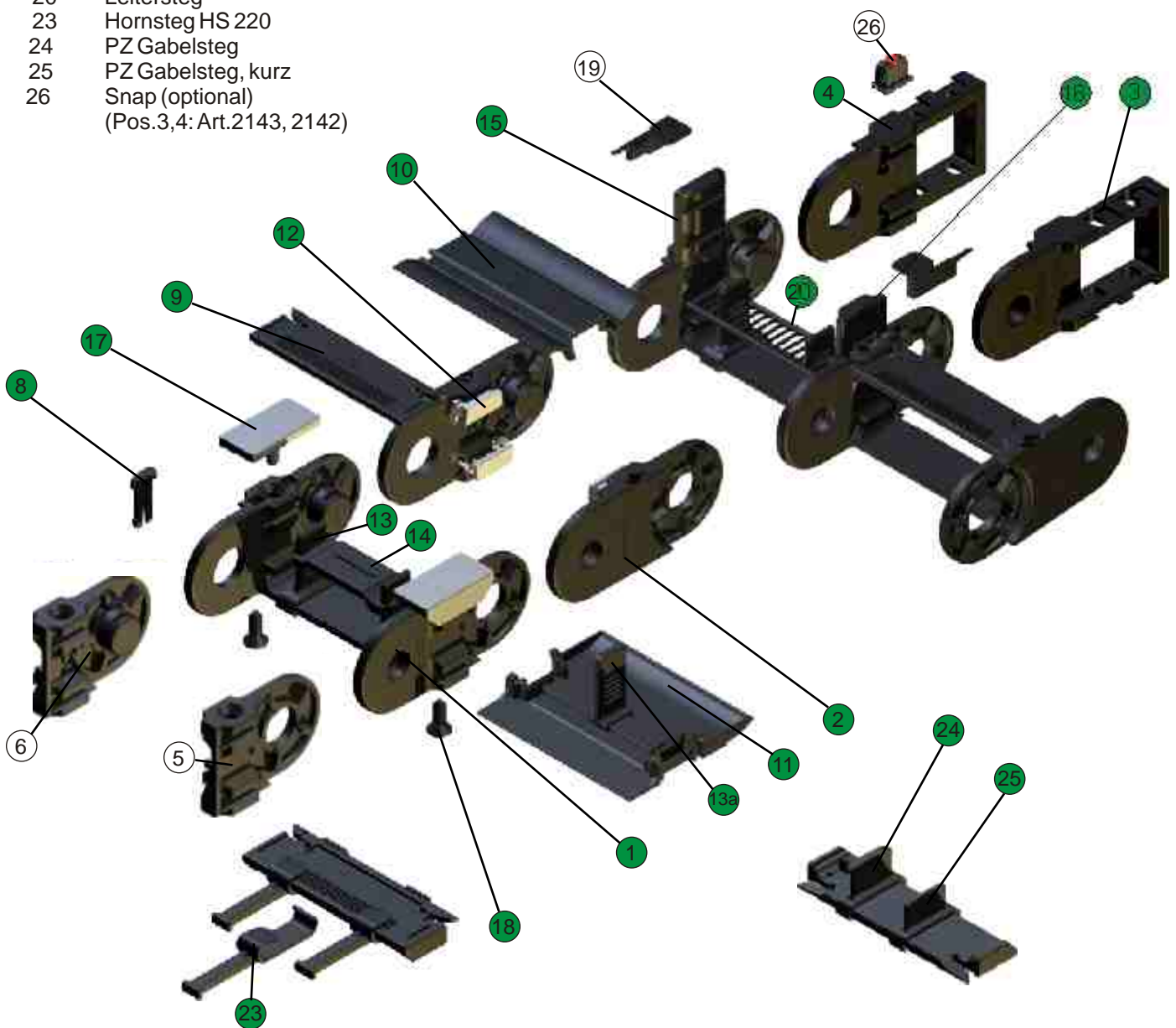
Höhe: 85
Innenhöhe: 61

PKK 520

Höhe: 104
Innenhöhe: 80



- | Pos. | Bezeichnung |
|--------|--|
| 1 | PKK 220 Hauptlasche |
| 2 | PKK 210 Hauptlasche |
| 3 | SD Anschluss / Z (Zapfen) |
| 4 | SD Anschluss / B (Bohrung) |
| 5 | PKK 220 Anschlusslasche kurz Bohrung |
| 6 | PKK 220 Anschlusslasche kurz Zapfen |
| 8 | Spreizriegel |
| 9 | 22 Steg 100 |
| 10 | 22ASI 100 (Abdecksegment innen) |
| 11 | 22ASA 100 (Abdecksegment aussen) |
| 12 | Segmenthalter |
| 13,13a | PZ |
| 14 | PT 55 / PT 75 (Teleskop-Lagensteg) |
| 15 | Aufbausteg lang |
| 16 | Aufbausteg kurz |
| 17 | Gleiter R100 |
| 18 | Dämpfungselement |
| 19 | Bandhalter |
| 20 | Leitersteg |
| 23 | Hornsteg HS 220 |
| 24 | PZ Gabelsteg |
| 25 | PZ Gabelsteg, kurz |
| 26 | Snap (optional)
(Pos.3,4: Art.2143, 2142) |



Verpackung

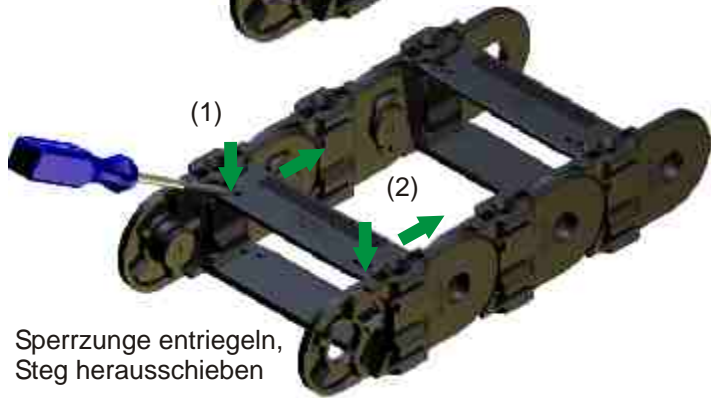
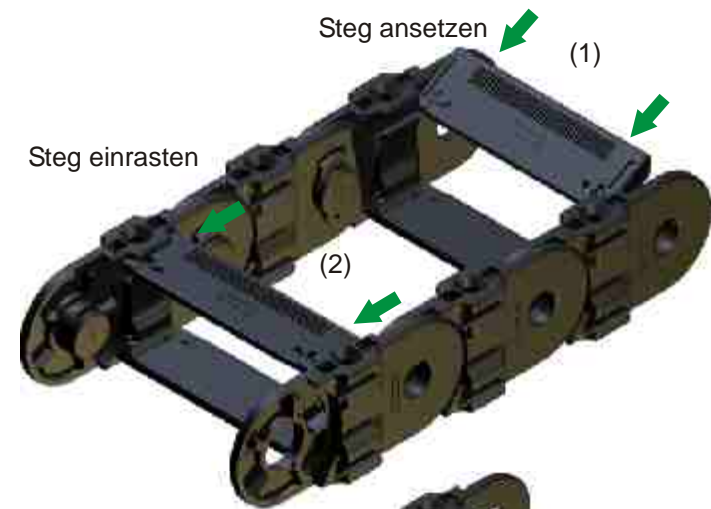
ekd Energieketten werden in transportsicheren Verpackungen geliefert. Beim Entfernen der Verpackung und der Entnahme der Energiekette oder Teilen davon ist darauf zu achten, daß die Energieketten verwindungs- und spannungsfrei entnommen werden, um mechanische Beschädigungen zu vermeiden.

Verlängern oder Kürzen, Laschenstränge

Das Verlängern der Energiekette erfolgt durch Zusammenstecken von Teilstücken oder Laschen (1) und Verriegelung mit den Spreizriegeln (2). Zur Verkürzung werden die Spreizriegel ausgerastet und entnommen, dann das Kettenstück entfernt.

Alternativ können bei der Montage zunächst Teilstränge montiert und danach die Stege eingesetzt werden.

Bei der PKK werden die gegenüberliegenden Laschenstränge um 180° gedreht und mit den Zapfen zum Ketteninneren angeordnet.



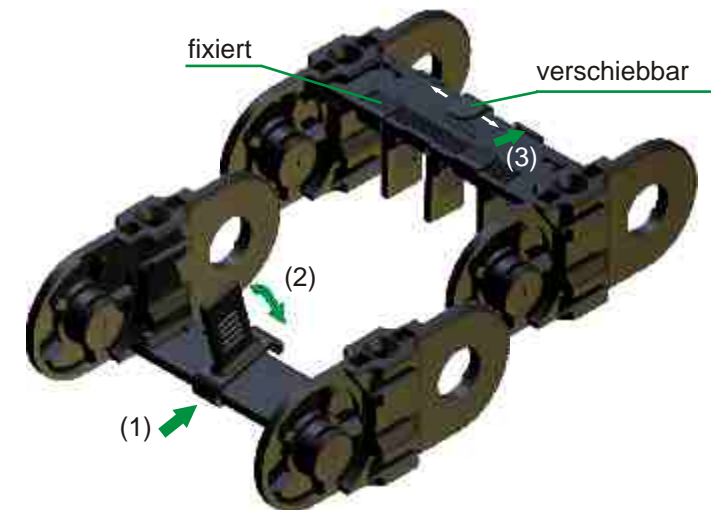
Stegmontage

Die Stege sind mit den Sperrungen in der T-Führung der Laschen anzusetzen (1) und bis zum Einrasten in die Führungen zu schieben (2).

Die Stege können auch zunächst in der T-Führung positioniert und mit einem Schlag (Kunststoffhammer o.ä.) in die Endposition eingerastet werden.

Stegdemontage

Die Sperrungen der Stege sind mit einem Schraubendreher zu entriegeln (1) und die Stege durch leichten Druck nach vorne aus der T-Führung herauszuschieben (2). Bei mittleren und größeren Baureihen (ab PKK220) können die Stege mit einem leichten Schlag auf die Sperrzunge entriegelt und anschließend herausgeschoben werden.



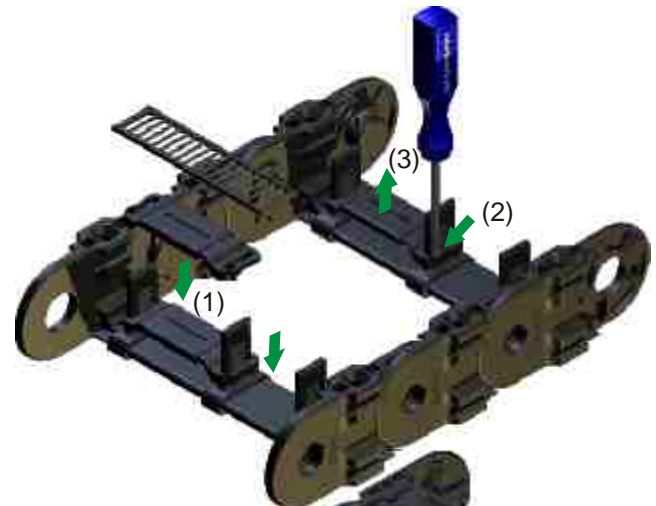
Plastik-Zwischenstege PZ

Die PZ werden in der gewünschten Position auf den Steg aufgeschoben (1) und eingerastet (2). Die PZ können fixiert oder verschiebbar montiert werden.

Die Demontage erfolgt durch Entrasten und Entnahme (3) der PZ.

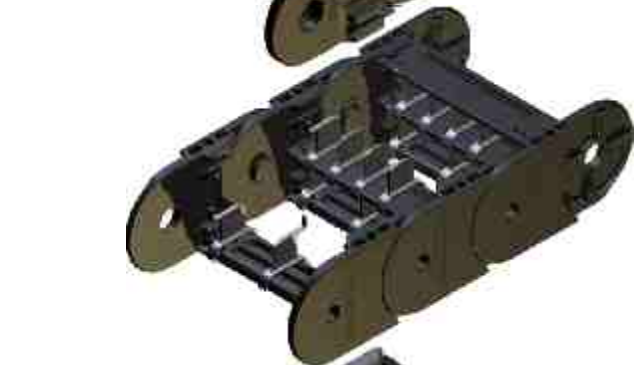
Teleskop-Lagen- und Leiterstege

Die Teleskop-Lagenstege und Leiterstege werden auf die Plastik-Zwischenstege (PZ) aufgeschoben und in der vorgesehenen Höhe eingerastet (1). Die Demontage erfolgt mit einem Schraubendreher durch Entrastung (2) und Entnahme (3).



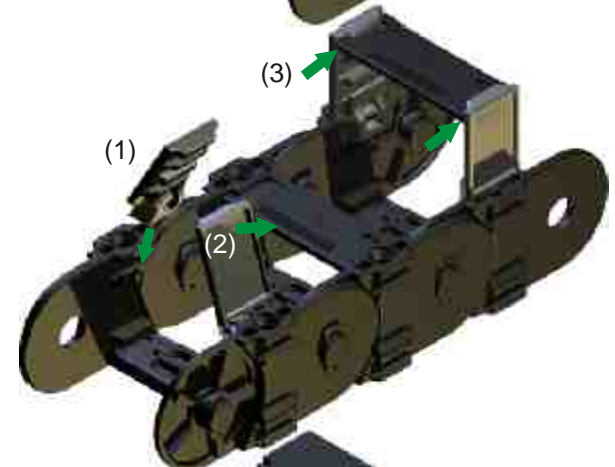
PZ Gabelstege

Gabelstege ermöglichen in Verbindung mit einem weiteren Steg eine durchgängige, horizontale Stegaufteilung mit diversen vertikalen Unterteilungen. Die Gabelstege werden wie die Plastikzwischenstege PZ auf den Steg aufgeclipst (S.56).



Aufbaustege

Die Aufbaustege werden mit dem Rastvorsprung in der T-Nut eingehakt (1) und bis zum Einrasten in die senkrechte Position geschwenkt (2). Danach wird der Steg schräg an den T-Nuten angesetzt und bis zum Einrasten der Sperrzungen eingeschoben.(3).



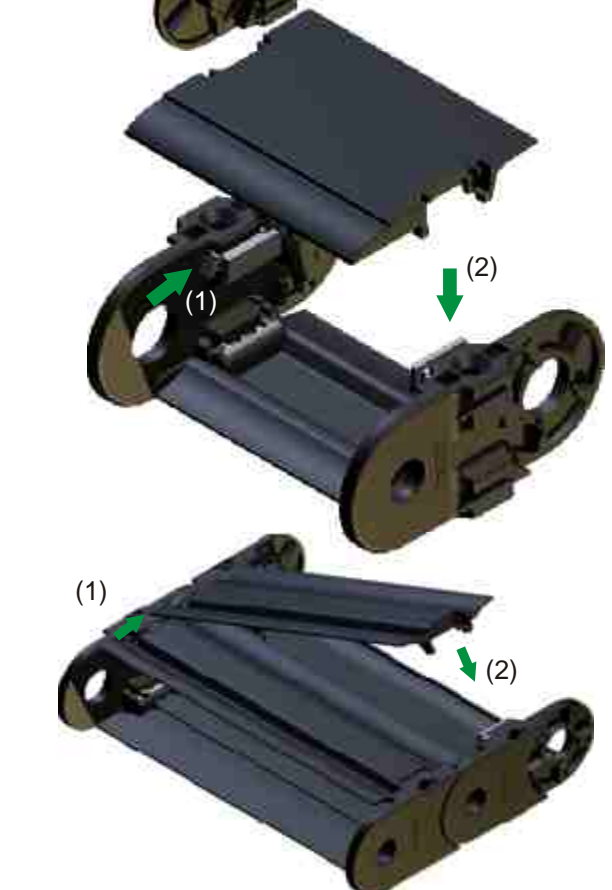
Abdecksegmente

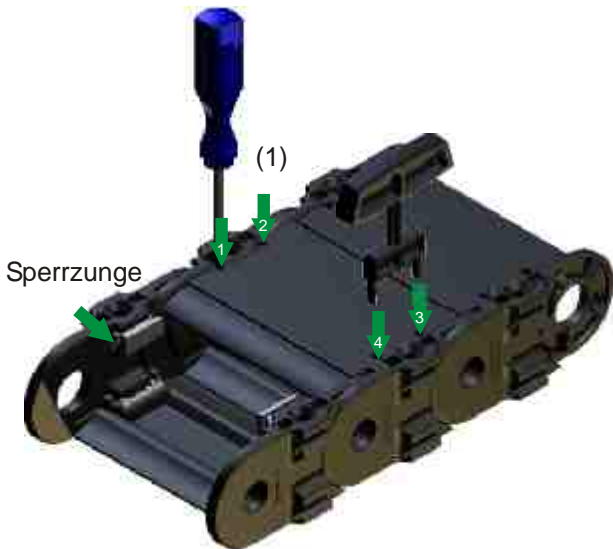
Zur Montage der Abdecksegmente (ASA/ASI) müssen zunächst Segmenthalter in die T-Nut der Laschen geschoben werden (1). Danach können die Abdecksegmente aufgesteckt werden (2). Segmenthalter und Abdecksegmente rasten in der Endposition ein.

Die Abdecksegmente sind mit Pfeilen gekennzeichnet, um Verwechslungen der Montagerichtung zu vermeiden. Abdecksegmente für den Aussenradius sind mit Haltern für Plastik-Zwischenstege (PZ) ausgerüstet.

Bei der Montage ist darauf zu achten, daß eine korrekte Überdeckung der Abdecksegmente gegeben ist und die Abdecksegmente an allen vier Raststellen eingerastet sind.

Die Abdecksegmente innen (ASI) der Länge 200 mm der PKK 215, 225, 245 und der Länge 300 mm der 315, 325, 345 sind einseitig mit einem Drehgelenk ausgestattet. Das Abdecksegment ist mit der Drehgelenkseite in die T-Nut der Lasche einzuschieben (1) und kann dann einseitig zu- und aufgeschwenkt werden (2). Dazu ist der Segmenthalter zu entriegeln (siehe Demontage).





Die Demontage der Abdecksegmente erfolgt durch Entriegelung und Herausheben der Abdecksegmente. Dazu sind zunächst die 4 Sperrungen an den Segmenthaltern mit einem Schraubendreher (Klingenbreite 4 mm) nacheinander zu lösen (1) und das Abdecksegment ist leicht anzuheben.

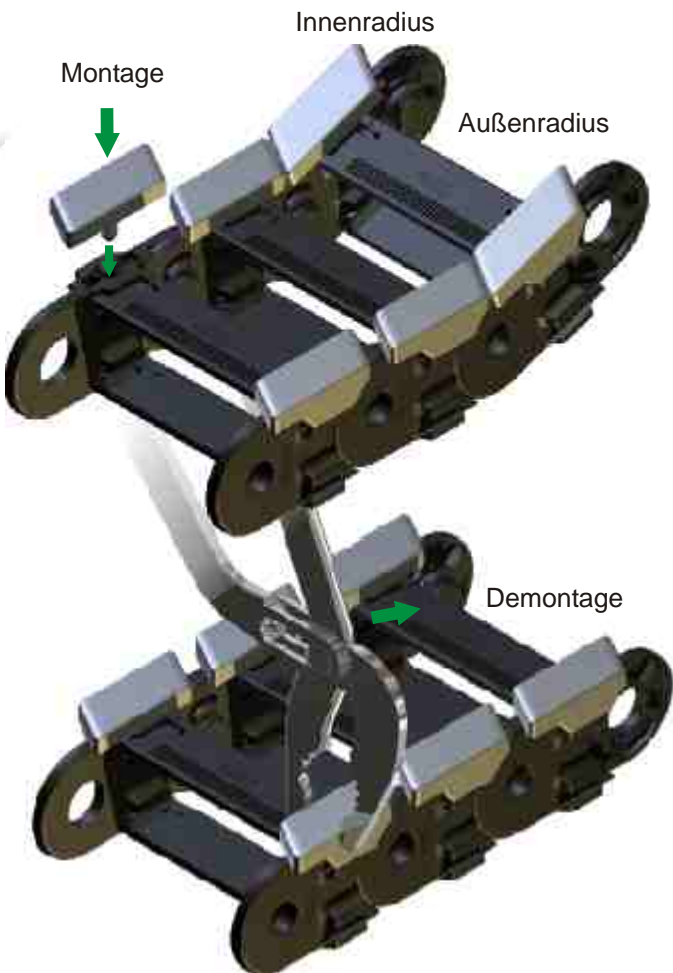
Mit den zwei Entriegelungswerkzeugen können alle vier Sperrungen gleichzeitig gelöst und das Abdecksegment herausgehoben werden.

ACHTUNG:

Die Entriegelungswerkzeuge können nur von demontierten Abdecksegmenten (durch seitliche Entnahme) gelöst werden!



Die Abdecksegmente der Länge 200 mm und 300 mm der PKK 225 und 325 sind einseitig mit einem Drehgelenk ausgestattet. Bei diesen Abdecksegmenten ist der Öffnungsmechanismus nur auf einer Seite zu entriegeln. Das Abdecksegment kann dann aufgeschwenkt werden.



Gleiter

Die Gleiter werden im Innenradius der Energiekette montiert. Der jeweils kleinste Biegeradius in einer PKK Baureihe kann nicht mit Gleitern ausgerüstet werden. Bei der Montage der Gleiter ist auf folgende Punkte zu achten:

Die Gleiter müssen im konditionierten Zustand sein (Wassergehalt min. 1%, mehrtägige Lagerung in Wasser bei Raumtemperatur oder 2 h bei 80°C).

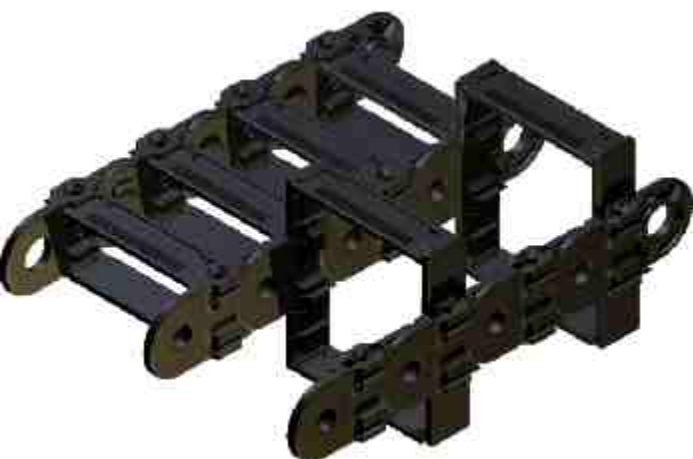
Die Gleiter unmittelbar vor der Montage in einem Wasserbad erwärmen. Schlagbeanspruchung vermeiden.

Die Demontage erfolgt gemäß Abbildung mit einer Wasserpumpenzange:

Wasserpumpenzange wie gezeigt ansetzen und Gleiter durch drehen über die Laschenaußenseite entriegeln.

Mehrband-Energieketten

Mehrband-Energieketten können durch das Anfügen zusätzlicher Laschenstränge erstellt werden. Diese werden mittels Stegen (siehe Stegmontage) an vorhandene Energieketten angebaut. Durch die Kombination mit Aufbaustegen können dadurch auch große Absaugschläuche oder andere Zusatzkomponenten mitgeführt werden.



Befestigung der Energiekette

Alle ekd Kunststoff-Energieketten sind mit dem integrierten Anschluß ausgestattet (1). Bei der Verwendung integrierter Zugentlastungen sind keine zusätzlichen Bauteile notwendig. Ist die kombinierte Zugentlastung vorgesehen, ist das Ankerprofil mit dem ersten Kettenglied anzuschrauben. Separate Zugentlastungen können nachträglich angebracht werden.

Stirnseitige Befestigung

Optional kann die Befestigung mit Stirnflansch- oder SD Anschlüssen erfolgen. Die Stirnflanschanschlüsse werden in die T-Nuten des Kunststoffanschlusses (gekürzte Laschen) bis zum Einrasten eingeschoben (1).

Die Energieketten können dann über vier Stirnflanschanschlüsse befestigt werden (2).

Die SD Anschlüsse werden wie die Laschen mit dem Spreizriegel an der Energiekette montiert (3) und bieten universelle Anschraubmöglichkeiten, so beispielsweise mit Snap Elementen zur werkzeuglosen Befestigung.

Zugentlastungen

Bei langen Fahrwegen und hohen Fahrweggeschwindigkeiten müssen die Leitungen an einem Ende der Energieführungskette, vorzugsweise am beweglichen Mitnehmer, zugentlastend befestigt werden. Der Abstand der Zugentlastung bis zum biegend beanspruchten Bereich richtet sich nach den Angaben des Leitungsherstellers.

Integrierte Zugentlastung

Bei dieser platzsparenden Variante werden die Zugentlastungen im ersten Kettenglied der Energieführung unmittelbar an den Plastikzwischenstegen fixiert.

Die Montagerichtung der PZ muß so gewählt werden, daß eine zur Kette gerichtete Zugbelastung die PZ nicht ausrasten kann. Um einen vorzeitigen Leitungsverleiß durch dynamische Belastungen zu vermeiden, ist für die integrierte Zugentlastung eine geringe Kettenüberlänge empfehlenswert.

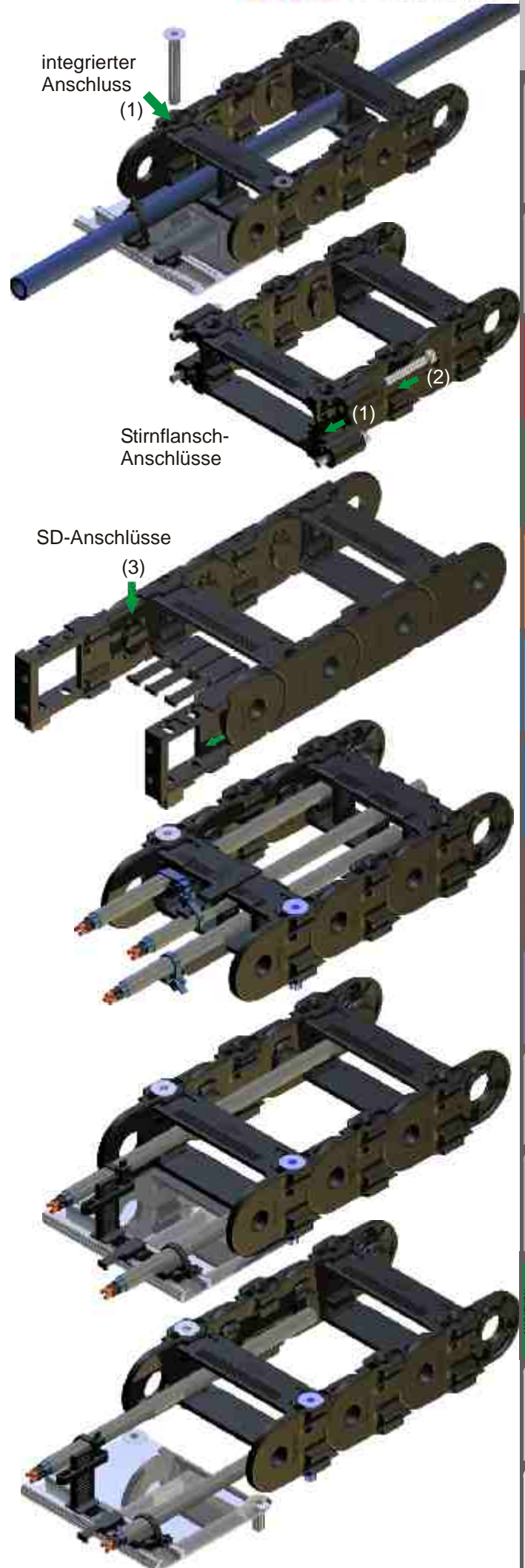
Kombinierte Zugentlastung

Die kombinierte Zugentlastung verbindet den Vorteil eines ausreichenden Abstandes der Zugentlastung von den biegend beanspruchten Leitungsbereichen mit der einfachen und platzsparenden Montage der integrierten Zugentlastung.

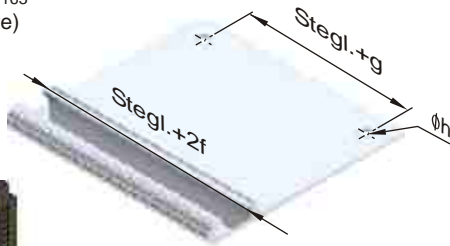
Das Ankerprofil wird dazu mit den Bohrungsmaßen der Energiekette versehen und mit dieser befestigt. Das seitliche Einschieben und Herauslösen der Zugentlastungselemente bleibt durch das vorstehende Profil jederzeit möglich.

Separate Zugentlastung

Die separate Zugentlastung ist bei hohen dynamischen Beanspruchungen sowie großen Leitungsdurchmessern zu empfehlen. Ein ausreichender Abstand der Zugentlastung bis zu den bewegten Leitungsbereichen und Längenkompensationen sind leicht zu realisieren.



ZLP XX Art.Nr. 1163
(xx = Kettenbreite)



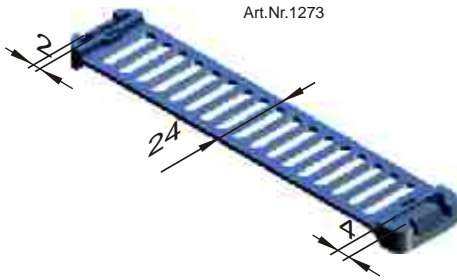
ZL 100
Art.Nr.1612

ZL 80
Art.Nr.1675

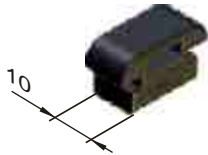
ZL 50
Art.Nr.1273

$\text{Ø}7 < D < \text{Ø}35$

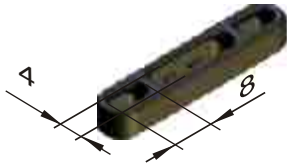
ZLB24
Art.Nr.1142



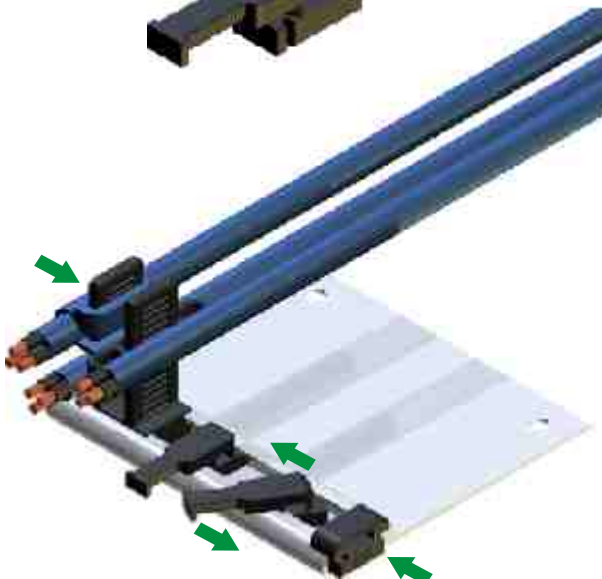
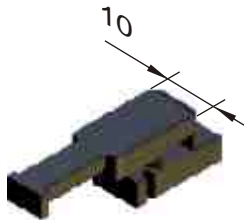
ZLS10
Art.Nr.1160



ZLA8
Art.Nr.1159



ZHS10
Art.Nr.1407



PKK Montage

ANKERPROFIL ZLP

Das Aluminium-Ankerprofil dient der variablen Aufnahme der Zugentlastungselemente. Sowohl der Abstand zur Energieführungskette wie auch die Positionierung der Zugentlastungselemente kann frei gestaltet werden.

ZUGENTLASTUNGSSTEG ZL

Die konstruktive Gestaltung des Zugentlastungsstegs ist eng an den Plastik-Zwischensteg (PZ) angelehnt. Er wird seitlich in das Ankerprofil oder ein C-Profil eingeschoben und kann durch die vorhandene Rastung mehrere Zugentlastungselemente übereinander positionsgenau aufnehmen.

BLAUES BAND ZLB 24

Das Blaue Band ist ein spezieller, von ekd gelenkrohr entwickelter Kabelbinder mit einer 24 mm breiten Kabelumfassung für Kabeldurchmesser von 7 mm bis 35 mm. Das Blaue Band ist auf dem Zugentlastungssteg rastbar. Die Leitungen können einzeln oder mehrfach (s-förmig) mit dem Blauen Band fixiert werden.

SCHIEBEANKER ZLS 10

Der Schiebeanker wird seitlich in das Ankerprofil oder ein C-Profil eingeschoben. Die Leitungen werden mit handelsüblichen Kabelbindern am Kabelanker fixiert.

KABELANKER ZLA 8

Der Kabelanker wird auf den Zugentlastungssteg geschoben und kann durch die Rastung in verschiedenen Höhen fixiert werden. Die Leitung wird mit handelsüblichen Kabelbindern am Kabelanker angebunden (einfach oder zweifach).

HORNSTEG ZHS 10

Der Hornsteg ZHS10 wird quer in das Ankerprofil eingeschoben und durch eine 90°-Drehung arretiert. Die Leitung wird mit Kabelbindern am Horn oder / und in der Durchführung im Fuß des Hornstegs befestigt.

BÜGELSCELLEN

Handelsübliche Bügelschellen können als separate Zugentlastung (s.o.) mit dem Aluminium-C-Profil der SLE 320 oder der SLE 520 vor den Energiekettenanschlüssen montiert werden.





Wartung der Energiekette

PKK Energieketten sind wartungsfrei. Wie jedes mechanische System unterliegen die Energieketten jedoch einem von den Betriebsbedingungen abhängigen Verschleiß, der diesen entsprechend kontrolliert werden muß. Gegebenenfalls ist die Energiekette auszutauschen.


Bei sehr langen Fahrwegen oder auch bei kreisförmigen Bewegungen werden die Energieketten häufig zusätzlich mit Gleitelementen ausgerüstet, die das Gleiten des Kettenobertrums auf einem geeigneten Untergrund ermöglichen und austauschbar sind (z.B. Gleiter-Gleiter, Gleiter-Stahlblech, Gleiter-Gleitleiste).

Die Gleiter weisen je nach Anwendung systembedingten Abrieb auf. Die aufeinander gleitenden Oberflächen sollten in regelmäßigen Abständen auf Zustand und Funktion überprüft werden. Bei einer Materialstärke von 1-2 mm sind Gleiter unbedingt zu erneuern.

PKK Bauteile 55

Bauteile aus Sondermaterialien wie UI94 V-0, EX oder andere müssen in der Bestellung genannt werden  



Lasche
m.V. mit Vorspannung 
o.V. ohne Vorspannung



PKK						PKK												
R	40	50	60	75		R	40	50	60	75								
110,111 113 115	m.V.	1598	1599	1600	1601		120, 121 123 125	m.V.	0380	0379	0378	0377						
	o.V.	1605	1604	1603	1602			o.V.	1717	1716	1715	1714						
	R	50	60	80	100	150	200											
140, 141 143	m.V.	2174	2175	2176	2177	2179	2180											
	o.V.	2181	2182	2183	2184	2185	2186											
	R	65	75	100	125	150	200	250	300									
210, 211 213 215	m.V.	1454	1299	1300	1635	1301	1302	1571	1303	220, 221 223 225 228	m.V.	0394	1295	2225	1296	1297	1596	1298
	o.V.	2221	2215	2216	2217	2218	2219	2224	2220		o.V.	2192	2193	2194	2195	2196	2197	2198
	R	75	100	120	150	200	250	300			R	75	100	125	150	200	250	300
240, 241 243 245	m.V.	1455	1456	2405	1457	1458	1459	1460										
	o.V.	2209	2210	2406	2211	2212	2213	2214										
	R	100	120	130	150	200	250	300	400		R	100	150	200	250	300	400	
310, 311 313 315	m.V.	1309	2115	1310	1311	1312	1926	1313	1314	320, 321 323 325 328	m.V.	0421	1305	1306	1570	1307	1308	
	o.V.	2200	2116	2201	2204	2205	2206	2207	2208		o.V.	2199	0420	0419	1569	0418	0417	
	R	100	150	200	250	300	400											
340, 341 343 345	m.V.	1544	1545	1546	1763	1547	1548											
	o.V.	2226	1543	1542	2227	1541	1540											
	R	150	200	250	300	400	500				R	150	200	250	300	400	500	
510, 511 513 515	m.V.	1766	1767	1768	1769	1770	1771			520, 521 523 525 528	m.V.	1094	1095	1437	1096	1097	1098	
	o.V.	2235	2236	2237	2240	2238	2239				o.V.	2230	2231	2232	2081	2233	2234	

PKK ELTOLA										
R	75	100	125	150	200	250	300	400		
210				2089				2090		
220				2091	2092	2093	2094	2095	2096	2097
240				2098	2099		2100	2101	2102	2103
310										2086
320										2087
340							2088			



PKK 210 / 0 5 Anschl. 2045
PKK 210 / 0 2 Anschl. 2046



PKK 30 50 60 70 80 90 100 110 120 130 150 170 180 200 220 230 250 270 300 330 400

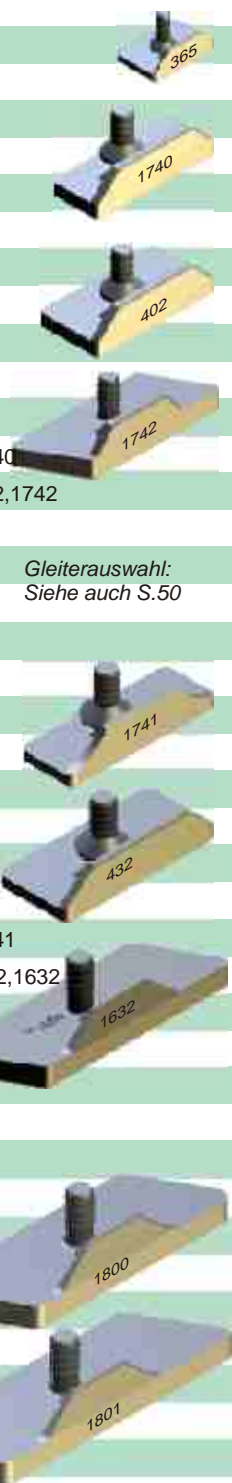
110	0373	0374	0375	0372	0371	0370	0369	1815	1864	-	-	-	-	-	-	-	-	-	-	-	
111	0373	0374	0375	0372	0371	0370	0369	1815	1864	-	-	-	-	-	-	-	-	-	-	-	
113	0373	0374	0375	0372	0371	0370	0369	1815	1864	-	-	-	-	-	-	-	-	-	-	-	
115	-	-	-	-	-	-	-	-	-	-	-	-	-	-	-	-	-	-	-	-	
120	0373	0374	0375	0372	0371	0370	0369	1815	1864	-	-	-	-	-	-	-	-	-	-	-	
121	0373	0374	0375	0372	0371	0370	0369	1815	1864	-	-	-	-	-	-	-	-	-	-	-	
123	0373	0374	0375	0372	0371	0370	0369	1815	1864	-	-	-	-	-	-	-	-	-	-	-	
125	-	-	-	-	-	-	-	-	-	-	-	-	-	-	-	-	-	-	-	-	
140	0373	0374	0375	0372	0371	0370	0369	1815	1864	-	-	-	-	-	-	-	-	-	-	-	
141	0373	0374	0375	0372	0371	0370	0369	1815	1864	-	-	-	-	-	-	-	-	-	-	-	
143	0373	0374	0375	0372	0371	0370	0369	1815	1864	-	-	-	-	-	-	-	-	-	-	-	
210	-	0390	0389	0388	0387	0386	0385	1517	0384	1436	0383	0382	-	0381	1887	-	-	-	-	-	
211	-	0390	0389	0388	0387	0386	0385	1517	0384	1436	0383	0382	-	0381	1887	-	-	-	-	-	
213	-	0390	0389	0388	0387	0386	0385	1517	0384	1436	0383	0382	-	0381	1887	-	-	-	-	-	
215	-	-	-	-	-	-	-	-	-	-	-	-	-	-	-	-	-	-	-	-	
220	-	0390	0389	0388	0387	0386	0385	1517	0384	1436	0383	0382	-	0381	1887	-	-	-	-	-	
221	-	0390	0389	0388	0387	0386	0385	1517	0384	1436	0383	0382	-	0381	1887	-	-	-	-	-	
223	-	0390	0389	0388	0387	0386	0385	1517	0384	1436	0383	0382	-	0381	1887	-	-	-	-	-	
225	-	-	-	-	-	-	-	-	-	-	-	-	-	-	-	-	-	-	-	-	
228	-	0390	0389	0388	0387	0386	0385	1517	0384	1436	0383	0382	-	0381	1887	-	-	-	-	-	
240	-	0390	0389	0388	0387	0386	0385	1517	0384	1436	0383	0382	-	0381	1887	-	-	-	-	-	
241	-	0390	0389	0388	0387	0386	0385	1517	0384	1436	0383	0382	-	0381	1887	-	-	-	-	-	
243	-	0390	0389	0388	0387	0386	0385	1517	0384	1436	0383	0382	-	0381	1887	-	-	-	-	-	
245	-	-	-	-	-	-	-	-	-	-	-	-	-	-	-	-	-	-	-	-	
310	-	0416	1564	1565	1164	1566	0411	-	1009	1567	0410	1392	1888	0409	-	1889	0408	1929	0407	1931	2001
311	-	0416	1564	1565	1164	1566	0411	-	1009	1567	0410	1392	1888	0409	-	1889	0408	1929	0407	1931	2001
313	-	0416	1564	1565	1164	1566	0411	-	1009	1567	0410	1392	1888	0409	-	1889	0408	1929	0407	1931	2001
315	-	-	-	-	-	-	-	-	-	-	-	-	-	-	-	-	-	-	-	-	-
320	-	0416	1564	1565	1164	1566	0411	-	1009	1567	0410	1392	1888	0409	-	1889	0408	1929	0407	1931	2001
321	-	0416	1564	1565	1164	1566	0411	-	1009	1567	0410	1392	1888	0409	-	1889	0408	1929	0407	1931	2001
323	-	0416	1564	1565	1164	1566	0411	-	1009	1567	0410	1392	1888	0409	-	1889	0408	1929	0407	1931	2001
325	-	-	-	-	-	-	-	-	-	-	-	-	-	-	-	-	-	-	-	-	-
328	-	0416	1564	1565	1164	1566	0411	-	1009	1567	0410	1392	1888	0409	-	1889	0408	1929	0407	1931	2001
340	-	0416	1564	1565	1164	1566	0411	-	1009	1567	0410	1392	1888	0409	-	1889	0408	1929	0407	1931	2001
341	-	0416	1564	1565	1164	1566	0411	-	1009	1567	0410	1392	1888	0409	-	1889	0408	1929	0407	1931	2001
343	-	0416	1564	1565	1164	1566	0411	-	1009	1567	0410	1392	1888	0409	-	1889	0408	1929	0407	1931	2001
345	-	-	-	-	-	-	-	-	-	-	-	-	-	-	-	-	-	-	-	-	-
510	-	0416	1564	1565	1164	1566	0411	-	1009	1567	0410	1392	1888	0409	-	1889	0408	1929	0407	1931	2001
511	-	0416	1564	1565	1164	1566	0411	-	1009	1567	0410	1392	1888	0409	-	1889	0408	1929	0407	1931	2001
513	-	0416	1564	1565	1164	1566	0411	-	1009	1567	0410	1392	1888	0409	-	1889	0408	1929	0407	1931	2001
515	-	-	-	-	-	-	-	-	-	-	-	-	-	-	-	-	-	-	-	-	-
520	-	0416	1564	1565	1164	1566	0411	-	1009	1567	0410	1392	1888	0409	-	1889	0408	1929	0407	1931	2001
521	-	0416	1564	1565	1164	1566	0411	-	1009	1567	0410	1392	1888	0409	-	1889	0408	1929	0407	1931	2001
523	-	0416	1564	1565	1164	1566	0411	-	1009	1567	0410	1392	1888	0409	-	1889	0408	1929	0407	1931	2001
525	-	-	-	-	-	-	-	-	-	-	-	-	-	-	-	-	-	-	-	-	-
528	-	0416	1564	1565	1164	1566	0411	-	1009	1567	0410	1392	1888	0409	-	1889	0408	1929	0407	1931	2001

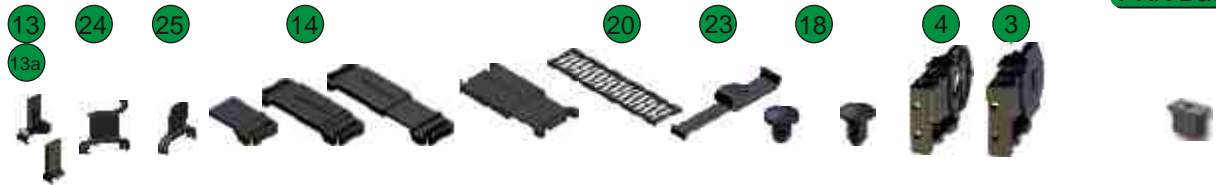
PKK Bauteile 55

Bauteile aus Sondermaterialien wie UI94 V-0, EX oder andere müssen in der Bestellung genannt werden  



PKK	ASA 50	ASI 50	ASA 100	ASI 100	ASA 150	ASI 150	ASA 200	ASI 200	ASA 300	ASI 300	SH	SR	ASK	ASL	GL
110	-	-	-	-	-	-	-	-	-	-	-	0367	-	-	-
111	-	-	-	-	-	-	-	-	-	-	-	0367	-	-	-
113	-	-	-	-	-	-	-	-	-	-	-	0367	1984	-	-
115	0364	0362	0363	0361	-	-	-	-	-	-	0360	0367	-	-	-
120	-	-	-	-	-	-	-	-	-	-	-	0367	-	-	-
121	-	-	-	-	-	-	-	-	-	-	-	0367	-	-	-
123	-	-	-	-	-	-	-	-	-	-	-	0367	1984	-	-
125	0364	0362	0363	0361	-	-	-	-	-	-	0360	0367	-	-	-
140	-	-	-	-	-	-	-	-	-	-	-	0367	-	-	-
141	-	-	-	-	-	-	-	-	-	-	-	0367	-	-	-
143	-	-	-	-	-	-	-	-	-	-	-	0367	-	-	-
210	-	-	-	-	-	-	-	-	-	-	-	0404	-	-	-
211	-	-	-	-	-	-	-	-	-	-	-	0404	-	-	-
213	-	-	-	-	-	-	-	-	-	-	-	0404	1893	1892	-
215	0401	0399	0400	0398	0487	0485	0888	0887	-	-	0397	0404	-	-	-
220	-	-	-	-	-	-	-	-	-	-	-	0404	-	-	-
221	-	-	-	-	-	-	-	-	-	-	-	0404	-	-	-
223	-	-	-	-	-	-	-	-	-	-	-	0404	1893	1892	-
225	0401	0399	0400	0398	0487	0485	0888	0887	-	-	0397	0404	-	-	1740
228	-	-	-	-	-	-	-	-	-	-	-	0404	-	-	402,1742
240	-	-	-	-	-	-	-	-	-	-	-	0404	-	-	-
241	-	-	-	-	-	-	-	-	-	-	-	0404	-	-	-
243	-	-	-	-	-	-	-	-	-	-	-	0404	1893	1892	-
245	0401	0399	0400	0398	0487	0485	0888	0887	-	-	0397	0404	-	-	-
310	-	-	-	-	-	-	-	-	-	-	-	0434	-	-	-
311	-	-	-	-	-	-	-	-	-	-	-	0434	-	-	-
313	-	-	-	-	-	-	-	-	-	-	-	0434	1885	1886	-
315	-	-	0428	0426	0427	0425	0491	0489	0492	0490	0424	0434	-	-	-
320	-	-	-	-	-	-	-	-	-	-	-	0434	-	-	-
321	-	-	-	-	-	-	-	-	-	-	-	0434	-	-	-
323	-	-	-	-	-	-	-	-	-	-	-	0434	1885	1886	-
325	-	-	0428	0426	0427	0425	0491	0489	0492	0490	0424	0434	-	-	1741
328	-	-	-	-	-	-	-	-	-	-	-	0434	-	-	0432,1632
340	-	-	-	-	-	-	-	-	-	-	-	0434	-	-	-
341	-	-	-	-	-	-	-	-	-	-	-	0434	-	-	-
343	-	-	-	-	-	-	-	-	-	-	-	0434	1885	1886	-
345	-	-	0428	0426	0427	0425	0491	0489	0492	0490	0424	0434	-	-	-
510	-	-	-	-	-	-	-	-	-	-	-	1474	-	-	-
511	-	-	-	-	-	-	-	-	-	-	-	1474	-	-	-
513	-	-	-	-	-	-	-	-	-	-	-	1474	1885	1886	-
515	-	-	-	-	1399	1400	1401	1402	-	-	1478	1474	-	-	-
520	-	-	-	-	-	-	-	-	-	-	-	1474	-	-	-
521	-	-	-	-	-	-	-	-	-	-	-	1474	-	-	-
523	-	-	-	-	-	-	-	-	-	-	-	1474	1885	1886	-
525	-	-	-	-	1399	1400	1401	1402	-	-	1478	1474	-	-	-
528	-	-	-	-	1399	1400	1401	1402	-	-	1478	1474	-	-	1800, 1801





PKK PZ GS GSK PTF PT55 PT75 TL35 LS HS FK SK SD B / Z Snap

Hülse Stecker 220/320

110	0368			-	-	-			-	2442	-	-	-	-		
111	0368			-	-	-			-	2442	-	-	-	-		
113	0368			-	-	-			-	2442	-	-	-	-		
115	0359			-	-	-			-	-	-	-	-	-		
120	0368			-	-	-			-	2442	-	-	-	-		
121	0368			-	-	-			-	2442	-	-	-	-		
123	0368			-	-	-			-	2442	-	-	-	-		
125	0359			-	-	-			-	-	-	-	-	-		
140	2187			2036	-	-	2037	2036	-	2442	-	-	2459	2458		
141	2187			2036	-	-	2037	2036	-	2442	-	-	2459	2458		
143	2187			2036	-	-	2037	2036	-	2442	-	-	2459	2458		
210	0405			1927	0879	0880			1665	1847	1269	-	2111	2110		
211	0405			1927	0879	0880			1665	1847	1269	-	2111	2110		
213	0405			1927	0879	0880			1665	1847	1269	-	2111	2110		
215	0396			1927	0879	0880			1665	-	1269	-	2111	2110		
220	0405			1927	0879	0880			1665	1847	-	1366	2111	2110		
221	0405			1927	0879	0880			1665	1847	-	1366	2111	2110		
223	0405			1927	0879	0880			1665	1847	-	1366	2111	2110		
225	0396			1927	0879	0880			1665	-	-	1366	2111	2110		
228	0405			1927	0879	0880			1665	1847	-	1366	2111	2110		
240	1461	1976	1979	1927	0879	0880			1665	1847	1269	-	-	-		
241	1461	1976	1979	1927	0879	0880			1665	1847	1269	-	-	-		
243	1461			1927	0879	0880			1665	1847	1269	-	-	-		
245	1463			1927	0879	0880			1665	-	1269	-	-	-		
310	0423			1927	0879	0880			1665	1848	1317	-	2171 ¹⁾	2170 ¹⁾		
311	0423			1927	0879	0880			1665	1848	1317	-	2171	2170		
313	0423			1927	0879	0880			1665	1848	1317	-	2171	2170		
315	0422			1927	0879	0880			1665	-	1317	-	2171	2170		
320	0423			1927	0879	0880			1665	1848	-	1365	2171	2170		
321	0423			1927	0879	0880			1665	1848	-	1365	2171	2170		
323	0423			1927	0879	0880			1665	1848	-	1365	2171	2170		
325	0422			1927	0879	0880			1665	-	-	1365	2171	2170		
328	0423			1927	0879	0880			1665	1848	-	1365	2171	2170		
340	1549	2012	2013	1927	0879	0880			1665	1848	1317	-	2339	2338		
341	1549	2012	2013	1927	0879	0880			1665	1848	1317	-	2339	2338		
343	0423			1927	0879	0880			1665	1848	-	-	2339	2338		
345	1654			1927	0879	0880			1665	-	1317	-	2339	2338		
510	1067			1927	0879	0880			1665	1848	1317	-	-	-		
511	1067			1927	0879	0880			1665	1848	1317	-	-	-		
513	1067			1927	0879	0880			1665	1848	1317	-	-	-		
515	1477			1927	0879	0880			1665	-	1317	-	-	-		
520	1067			1927	0879	0880			1665	1848	1317	-	-	-		
521	1067			1927	0879	0880			1665	1848	1317	-	-	-		
523	1067			1927	0879	0880			1665	1848	1317	-	-	-		
525	1477			1927	0879	0880			1665	-	1317	-	-	-		
528	1067			1927	0879	0880			1665	1848	1317	-	-	-		

1) 2142, 2143 für Snap